



Separator zasilający SMART

KFD2-STC5-Ex1.2O

- 1-kanalowa bariera rozdzielająca
- zasilanie 24 V DC (szyna zasilająca)
- Do 2- i 3-przewodowych przetworników SMART oraz 2-przewodowych źródeł prądowych SMART
- Rozdzielacz sygnału (1 wejście i 2 wyjścia)
- Podwójne wyjście od 4 do 20 mA, ujęcie prądu/źródło prądu
- zaciski z gniazdami kontrolnymi
- Do SIL 2 (SC 3) wg IEC/EN 61508



Funkcja

Bariera iskrobezpieczna do zastosowań iskrobezpiecznych.

Współpracuje z 2- i 3-przewodowymi przetwornikami SMART oraz może być używane z 2-przewodowymi źródłami prądowymi SMART.

Przesyła analogowy sygnał wyjściowy do strefy bezpiecznej w postaci dwóch odizolowanych sygnałów wyjściowych.

Na sygnał wejściowy w strefie zagrożonej wybuchem oraz bezpiecznej mogą być nakładane oraz przesyłane w obu kierunkach sygnały cyfrowe.

Na zaciskach po stronie bezpiecznej urządzenie ma wyjście typu ujęcie lub typu źródło.

Urządzenie jest wyposażone w wewnętrzny rezystor. Rezystora tego należy użyć, jeśli rezystancja obwodu sterującego jest zbyt mała dla komunikacji HART.

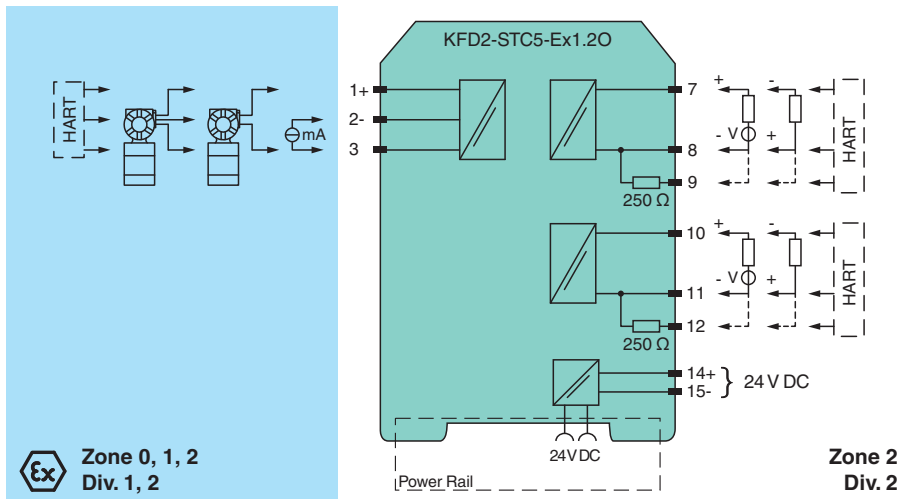
Z zaciskami urządzenia są zintegrowane gniazda testowe umożliwiające podłączenie komunikatorów HART.

Zastosowanie

Urządzenie obsługuje następujące protokoły SMART:

- HART
- BRAIN
- Foxboro

Połączenie



Zwarcie zacisków niewykorzystanych wyjść zmniejsza wewnętrzną emisję ciepła nawet o 100 mW na kanał.

Dane techniczne

Dane ogólne

typ sygnału

Wejście analogowe

Parametry bezpieczeństwa funkcjonalnego

Data publikacji: 2023-06-18 Data wydania: 2023-06-19 : 239214_poi.pdf

Patrz „Uwagi ogólne dotyczące informacji o produktach firmy Pepperl+Fuchs”.

Grupa Pepperl+Fuchs
www.pepperl-fuchs.com

USA: +1 330 486 0002
pa-info@us.pepperl-fuchs.com

Niemcy: +49 621 776 2222
pa-info@de.pepperl-fuchs.com

Singapur: +65 6779 9091
pa-info@sg.pepperl-fuchs.com



Dane techniczne

Poziom nienaruszalności bezpieczeństwa (Safety Integrity Level, SIL)	SIL 2
Zdolność systematyczna (SC)	SC 3
Zasilanie	
Przyłącze	szyna zasilająca lub zaciski 14+, 15-
Napięcie znamionowe	U_n 18 ... 30 V DC
tętnienie prądu	w granicach tolerancji zasilania
Strata mocy	≤ 1 W przy maksymalnym obciążeniu
Pobór mocy	≤ 1,7 W przy maksymalnym obciążeniu
Wejście	
Strona połączeń	strona połowa
Przyłącze	zaciski 1+, 2-, 3
sygnał wejściowy	4 ... 20 mA
Napięcie pracy jałowej / prąd zwarcia	zaciski 1+, 3: 23 V / 25 mA
oporność wejściowa	max. 265 Ω zaciski 2-, 3 , max. 330 Ω zaciski 1+, 3
Dostępne napięcie	≥ 16 V przy 20 mA ; ≥ 20 V przy 4 mA , zaciski 1+, 3
Wyjście	
Strona połączeń	strona sterowania
Przyłącze	zaciski 7+, 8-, 9; 10+, 11-, 12 (ujście) zaciski 7-, 8+, 9+; 10-, 11+, 12+ (źródło) patrz informacje dodatkowe
Obciążenie	0 ... 600 Ω
Sygnał wyjściowy	4 ... 20 mA (przeciążenie &t; 25 mA)
tętnienie prądu	max. 50 μA _{eff}
Zasilanie zewnętrzne (pętla)	2 ... 30 V DC Jeśli napięcie zewnętrzne wynosi > 19 V, wymagane jest obciążenie ≥ ((V – 19) / 0,02) Ω. V oznacza wartość napięcia zewnętrznego. Wewnętrzny rezystor 250 Ω na stykach 9 i 12 może być używany jako obciążenie.
właściwości transmisji	
odchylenie	przy 20°C (68°F), 4 ... 20 mA ≤ 10 μ A, obejmując kalibrację, liniowość, histerezę, obciążenia, wahania napięcia zasilania
Wpływ temperatury otoczenia	≤ 0,25 μA/K
zakres częstotliwości	ze strony połowej do strony sterowania - pasmo przenoszenia dla sygnału 0,5 V _{pp} : 0 ... 7,5 kHz (-3 dB) ze strony sterowania do strony połowej - pasmo przenoszenia dla sygnału 0,5 V _{pp} : 0,3 ... 7,5 kHz (-3 dB)
czas ustalania się	200 μs
Czas narastania/zanikania	100 μs
Izolacja elektryczna	
Wyjście/zasilanie	izolacja robocza, napięcie znamionowe izolacji 50 V AC
Wyjście / wyjście	izolacja robocza, napięcie znamionowe izolacji 50 V AC
Wskazania/ustawienia	
Elementy wskaźnikowe	LED
opis	miejsce do opisu na stronie przedniej
Zgodność z dyrektywami	
Kompatybilność elektromagnetyczna	
Dyrektywa 2014/30/UE	EN 61326-1:2013 (lokalizacja ośrodków przemysłowych)
Zgodność	
Kompatybilność elektromagnetyczna	NE 21:2012 EN 61326-3-2:2008
Stopień ochrony	IEC 60529:2001
zabezpieczenie przed porażeniem elektrycznym	UL 61010-1:2012
Warunki otoczenia	
Temperatura otoczenia	-20 ... 60 °C (-4 ... 140 °F) rozszerzony zakres temperatur otoczenia do 70°C (158°F), niezbędne warunki montażu opisano w instrukcji obsługi
Specyfikacja mechaniczna	

Data publikacji: 2023-06-18 Data wydania: 2023-06-19 : 239214_poi.pdf

Patrz „Uwagi ogólne dotyczące informacji o produktach firmy Pepperl+Fuchs”.

Grupa Pepperl+Fuchs
www.pepperl-fuchs.com

USA: +1 330 486 0002
pa-info@us.pepperl-fuchs.com

Niemcy: +49 621 776 2222
pa-info@de.pepperl-fuchs.com

Singapur: +65 6779 9091
pa-info@sg.pepperl-fuchs.com



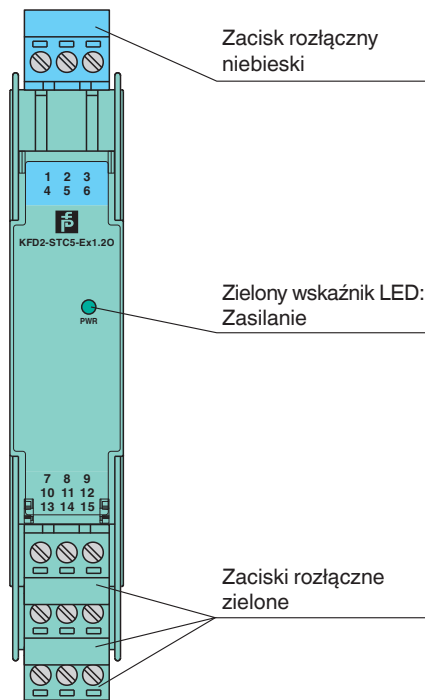
Dane techniczne

Stopień ochrony	IP 20	
Przylącze	zaciski śrubowe	
Masa	ok. 200 g	
Wymiary	20 × 124 × 115 mm (szer. x wys. x gł.) , typ obudowy B2	
Montaż	montaż na szynie znormalizowanej 35 mm wg EN 60715:2001	
Dane dotyczące stosowania w strefach zagrożonych wybuchem		
Certyfikat badania typu UE	CML 17 ATEX 2031 X	
Oznakowanie	⊕ II (1)G [Ex ia Ga] IIC ⊕ II (1)D [Ex ia Da] IIIC ⊕ I (M1) [Ex ia Ma] I	
Wejście	[Ex ia Ga] IIC, [Ex ia Da] IIIC, [Ex ia Ma] I	
Zasilanie		
Maksymalne napięcie bezpieczne	U _m	250 V (Uwaga! Napięcie znamionowe może być mniejsze)
Urządzenie	zaciski 1+, 3-	
Napięcie	U _o	26,2 V
Napięcie	U _q	27,25 V
Prąd	I _o	93 mA
Moc	P _o	634 mW
Urządzenie	zaciski 2-, 3	
Napięcie	U _i	30 V
Prąd	I _i	115 mA
Moc	P _i	maks. 1 W
Napięcie	U _o	2 V
Prąd	I _o	8,5 mA
Moc	P _o	4,3 mW
Urządzenie	zaciski 1+, 3 / 2-	
Napięcie	U _o	26,2 V
Napięcie	U _q	27,25 V
Prąd	I _o	115 mA
Moc	P _o	784 mW
Certyfikat	CML 17 ATEX 3030 X	
Oznakowanie	[znak Ex] II 3G Ex ec IIC T4 Gc	
Izolacja elektryczna		
Wejście/wyjście	bezpieczna izolacja elektryczna zgodnie z IEC/EN 60079-11:2012, wartość szczytowa napięcia 375 V	
Wejście/zasilanie	bezpieczna izolacja elektryczna zgodnie z IEC/EN 60079-11:2012, wartość szczytowa napięcia 375 V	
Zgodność z dyrektywami		
Dyrektywa 2014/34/UE	EN IEC 60079-0:2018+AC:2020 , EN 60079-7:2015+A1:2018 , EN 60079-11:2012	
Atesty międzynarodowe		
Atest UL	E106378	
Schemat montażowy	116-0439 (cULus)	
Atest IECEx		
Certyfikat IECEx	IECEx CML 17.0016X	
Oznakowanie IECEx	[Ex ia Ga] IIC , [Ex ia Da] IIIC , [Ex ia Ma] I Ex ec IIC T4 Gc	
Informacje ogólne		
Informacja uzupełniająca	Należy przestrzegać certyfikatów, deklaracji zgodności, instrukcji obsługi i podręczników, gdzie ma to zastosowanie. W celu uzyskania informacji prosimy wejść na stronę www.pepperl-fuchs.com .	


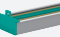
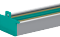
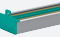


Data publikacji: 2023-06-18 Data wydania: 2023-06-19 : 239214_poi.pdf

Zespół



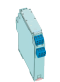

Widok z przodu



Dopasowane elementy systemu

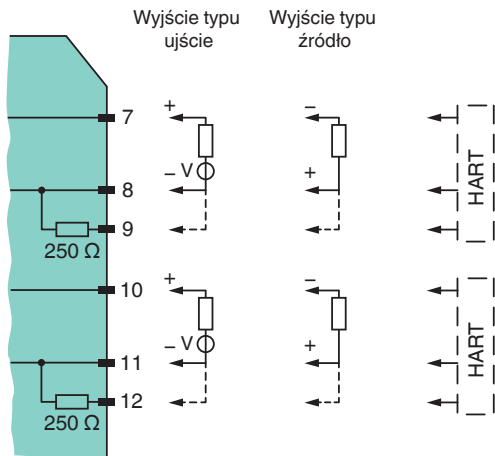
	KFD2-EB2	Moduł podający
	UPR-03	Uniwersalna szyna zasilania z zatyczkami i pokrywą, 3 przewodniki, długość: 2 m
	UPR-03-M	Uniwersalna szyna zasilania z zatyczkami i pokrywą, 3 przewodniki, długość: 1,6 m
	UPR-03-S	Uniwersalna szyna zasilania z zatyczkami i pokrywą, 3 przewodniki, długość: 0,8 m
	K-DUCT-BU	Szyna profilowa, niebieski grzebień do porządkowania kabli po stronie obiektowej
	K-DUCT-BU-UPR-03	Szyna profilowa z wkładką UPR-03-*, 3 przewody, grzebień do porządkowania kabli, strona połowa niebieska

Akcesoria

	KF-ST-5GN	Blok zacisków do modułów KF, 3-stykowy zacisk śrubowy, zielony
	KF-STP-5GN	Blok zacisków do modułów KF, 3-stykowy zacisk śrubowy, z gniazdami testowymi, zielony
	KF-STP-5BU	Blok zacisków do modułów KF, 3-stykowy zacisk śrubowy, z gniazdami testowymi, niebieski
	KF-CP	Czerwone styki kodujące, zawartość opakowania: 20 x 6

Połączenie

Urządzenie ma 2 wyjścia na zaciskach po stronie sterowania. Z wyjść można korzystać w dowolnym zestawieniu w trybie ujęcia prądu lub trybie źródła prądu. Przed podłączeniem należy zapoznać się z następującym schematem.



Data publikacji: 2023-06-18 Data wydania: 2023-06-19 : 239214_pol.pdf

Patrz „Uwagi ogólne dotyczące informacji o produktach firmy Pepperl+Fuchs”.

Grupa Pepperl+Fuchs
www.pepperl-fuchs.com

USA: +1 330 486 0002
pa-info@us.pepperl-fuchs.com

Niemcy: +49 621 776 2222
pa-info@de.pepperl-fuchs.com

Singapur: +65 6779 9091
pa-info@sg.pepperl-fuchs.com