



SMART-Transmitterspeisegerät KFD2-STC5-1.20

- 1-kanaliger Signaltrenner
- 24 V DC-Versorgung (Power Rail)
- Eingang 2-Draht- und 3-Draht-SMART-Transmitter und 2-Draht-SMART-Stromquellen
- Signal-Splitter (1 Eingang und 2 Ausgänge)
- Dualausgang 4 mA ... 20 mA, Stromsenke/Stromquelle
- Klemmen mit Prüfabgriff
- Bis SIL 2 (SC 3) gemäß IEC/EN 61508

CE SIL2

Funktion

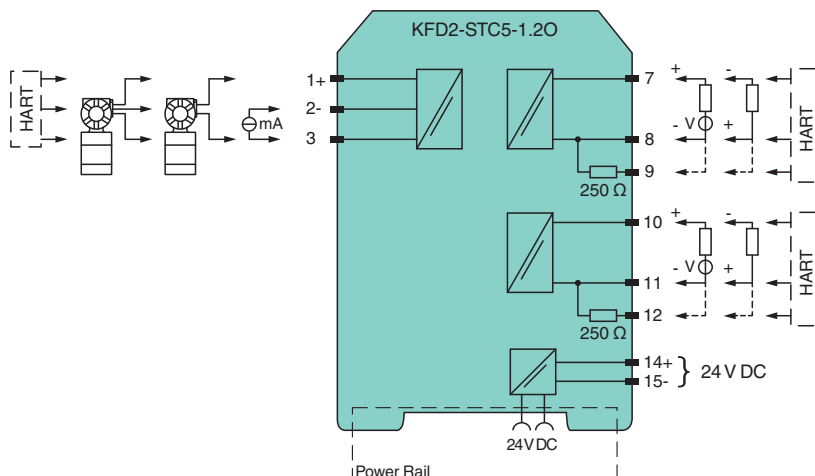
Dieser Signaltrenner ermöglicht die galvanische Trennung von Feldstromkreisen und Steuerstromkreisen. Das Gerät speist 2-Draht- und 3-Draht-SMART-Transmitter und kann auch zusammen mit 2-Draht-SMART-Stromquellen genutzt werden. Das analoge Eingangssignal wird als zwei galvanisch getrennte Ausgangssignale auf die Steuerungsseite übertragen. Dem Eingangssignal können auf der Feldseite oder auf der Steuerungsseite binäre Signale überlagert werden, die bidirektional übertragen werden. Das Gerät unterstützt an den Klemmen auf der Steuerungsseite einen Ausgang in der Betriebsart Senke oder Quelle. Das Gerät besitzt einen internen Widerstand. Verwenden Sie diesen Widerstand, wenn der HART-Kommunikationswiderstand im Steuerstromkreis zu gering ist. In die Geräteklemmen sind Prüfbuchsen für den Anschluss von HART-Kommunikatoren integriert.

Anwendung

Das Gerät unterstützt die folgenden SMART-Protokolle:

- HART
- BRAIN
- Foxboro

Anschluss



Schließen Sie unbenutzte Stromkreise am Ausgang kurz. Offene Stromkreise am Ausgang erhöhen die interne Verlustleistung um bis zu 300 mW pro Kanal.

Technische Daten

Allgemeine Daten

Signaltyp	Analogeingang
-----------	---------------

Beachten Sie „Allgemeine Hinweise zu Pepperl+Fuchs-Produktinformationen“.

Pepperl+Fuchs-Gruppe
www.pepperl-fuchs.com

USA: +1 330 486 0002
pa-info@us.pepperl-fuchs.com

Deutschland: +49 621 776 2222
pa-info@de.pepperl-fuchs.com

Singapur: +65 6779 9091
pa-info@sg.pepperl-fuchs.com

PEPPERL+FUCHS

Technische Daten

Kenndaten funktionale Sicherheit		
Sicherheits-Integritätslevel (SIL)		SIL 2
Systematische Eignung (SC)		SC 3
Versorgung		
Anschluss		Power Rail oder Klemmen 14+, 15-
Bemessungsspannung	U_r	18 ... 30 V DC
Welligkeit		innerhalb der Versorgungstoleranz
Verlustleistung		≤ 1 W bei maximaler Last
Leistungsaufnahme		≤ 1,7 W bei maximaler Last
Eingang		
Anschlussseite		Feldseite
Anschluss		Klemmen 1+, 2-, 3
Eingangssignal		4 ... 20 mA
Leerlaufspannung/Kurzschlussstrom		Klemmen 1+, 3: 23 V / 25 mA
Eingangswiderstand		max. 265 Ω Klemmen 2-, 3, max. 330 Ω Klemmen 1+, 3
Verfügbare Spannung		≥ 16 V bei 20 mA ; ≥ 20 V bei 4 mA, Klemmen 1+, 3
Ausgang		
Anschlussseite		Steuerungsseite
Anschluss		Klemmen 7+, 8-, 9-; 10+, 11-, 12- (Senke) Klemmen 7-, 8+, 9+; 10-, 11+, 12+ (Quelle) siehe zusätzliche Informationen
Last		0 ... 600 Ω
Ausgangssignal		4 ... 20 mA (Überlast > 25 mA)
Welligkeit		max. 50 μA _{eff}
Externe Versorgung (Loop)		2 ... 30 V DC Ist die externe Spannung > 19 V, ist eine Last ≥ ((V - 19) / 0,02) Ω erforderlich. V steht für den Wert der externen Spannung. Der interne 250-Ω-Widerstand an den Klemmen 9 und 12 kann als Last verwendet werden.
Übertragungseigenschaften		
Abweichung		bei 20 °C (68 °F), 4 ... 20 mA ≤ ± 10 μA inkl. Kalibrierung, Linearität, Hysterese, Bürden und Versorgungsspannungsschwankungen
Einfluss der Umgebungstemperatur		≤ 0,25 μA/K
Frequenzbereich		Eingang in Ausgang: Bandbreite bei 1 mA _{SS} -Signal 0 ... 7,5 kHz (-3 dB) Ausgang in Eingang: Bandbreite bei 1 V _{SS} -Signal 0,3 ... 7,5 kHz (-3 dB)
Einschwingzeit		200 μs
Anstiegs-/Abfallzeit		100 μs
Galvanische Trennung		
Eingang/Ausgang		Basisisolierung nach IEC 61010-1, Bemessungsisolationsspannung 300 V _{eff}
Eingang/Versorgung		Basisisolierung nach IEC 61010-1, Bemessungsisolationsspannung 300 V _{eff}
Ausgang/Versorgung		Funktionsisolierung, Bemessungsisolationsspannung 50 V AC
Ausgang/Ausgang		Funktionsisolierung, Bemessungsisolationsspannung 50 V AC
Anzeigen/Einstellungen		
Anzeigeelemente		LED
Beschriftung		Platz für Beschriftung auf der Frontseite
Richtlinienkonformität		
Elektromagnetische Verträglichkeit		
Richtlinie 2014/30/EU		EN 61326-1:2013 (Industriebereiche)
Konformität		
Elektromagnetische Verträglichkeit		NE 21:2012 EN 61326-3-2:2008
Schutzart		IEC 60529:2001
Schutz gegen elektrischen Schlag		UL 61010-1:2012
Umgebungsbedingungen		
Umgebungstemperatur		-20 ... 70 °C (-4 ... 158 °F)
Mechanische Daten		

Veröffentlichungsdatum: 2023-06-05 Ausgabedatum: 2023-06-05 Dateiname: 239215_ger.pdf

Beachten Sie „Allgemeine Hinweise zu Pepperl+Fuchs-Produktinformationen“.

Pepperl+Fuchs-Gruppe
www.pepperl-fuchs.com

USA: +1 330 486 0002
pa-info@us.pepperl-fuchs.com

Deutschland: +49 621 776 2222
pa-info@de.pepperl-fuchs.com

Singapur: +65 6779 9091
pa-info@sg.pepperl-fuchs.com

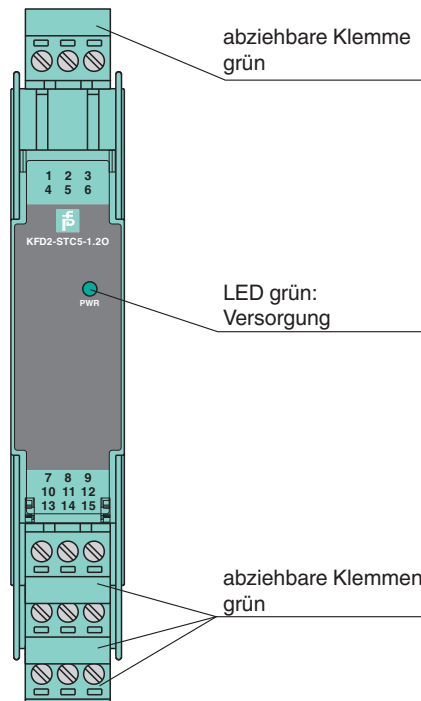


Technische Daten

Schutzart	IP20
Anschluss	Schraubklemmen
Masse	ca. 150 g
Abmessungen	20 x 124 x 115 mm (B x H x T) , Gehäuse Typ B2
Befestigung	auf 35-mm-Hutschiene nach EN 60715:2001
Allgemeine Informationen	
Ergänzende Informationen	Beachten Sie, soweit zutreffend, die Zertifikate, Konformitätserklärungen, Betriebsanleitungen und Handbücher. Diese Informationen finden Sie unter www.pepperl-fuchs.com .

Aufbau

Frontansicht






Passende Systemkomponenten

	KFD2-EB2	Einspeisebaustein
	UPR-03	Universelles Power Rail mit Endkappen und Abdeckung, 3 Leiter, Länge: 2 m
	UPR-03-M	Universelles Power Rail mit Endkappen und Abdeckung, 3 Leiter, Länge: 1,6 m
	UPR-03-S	Universelles Power Rail mit Endkappen und Abdeckung, 3 Leiter, Länge: 0,8 m
	K-DUCT-GY	Profilschiene, Verdrahtungskamm Feldseite, grau
	K-DUCT-GY-UPR-03	Profilschiene mit UPR-03-* -Einlegeeteil, 3 Leiter, Verdrahtungskamm Feldseite, grau

Veröffentlichungsdatum: 2023-06-05 Ausgabedatum: 2023-06-05 Dateiname: 239215_ger.pdf

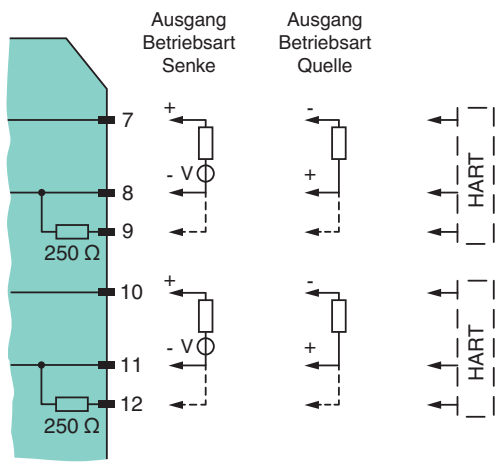
Beachten Sie „Allgemeine Hinweise zu Pepperl+Fuchs-Produktinformationen“.

Zubehör

	KF-ST-5GN	Klemmenblock für KF-Module, 3-polige Schraubklemme, grün
	KF-STP-5GN	Klemmenblock für KF-Module, 3-polige Schraubklemme, mit Prüfbuchsen, grün
	KF-CP	Kodierstifte rot, Verpackungseinheit 20 x 6

Anschluss

Das Gerät unterstützt an den Klemmen auf der Steuerungsseite 2 Ausgänge. Diese Ausgänge können in verschiedenen Kombinationen in den Betriebsarten Stromsenke oder Stromquelle betrieben werden. Beachten Sie beim Anschluss die folgende Abbildung.



Veröffentlichungsdatum: 2023-06-05 Ausgabedatum: 2023-06-05 Dateiname: 239215_ger.pdf

Beachten Sie „Allgemeine Hinweise zu Pepperl+Fuchs-Produktinformationen“.

Pepperl+Fuchs-Gruppe
www.pepperl-fuchs.com

USA: +1 330 486 0002
pa-info@us.pepperl-fuchs.com

Deutschland: +49 621 776 2222
pa-info@de.pepperl-fuchs.com

Singapur: +65 6779 9091
pa-info@sg.pepperl-fuchs.com

pf PEPPERL+FUCHS