



Separator zasilający SMART KFD2-STC5-1.20

- 1-kanałowy separator sygnału
- zasilanie 24 V DC (szyna zasilająca)
- Do 2- i 3-przewodowych przetworników SMART oraz 2-przewodowych źródeł prądowych SMART
- Rozdzielacz sygnału (1 wejście i 2 wyjścia)
- Podwójne wyjście od 4 do 20 mA, ujęcie prądu/źródło prądu
- zaciski z gniazdami kontrolnymi
- Do SIL 2 (SC 3) wg IEC/EN 61508

CE SIL2

Funkcja

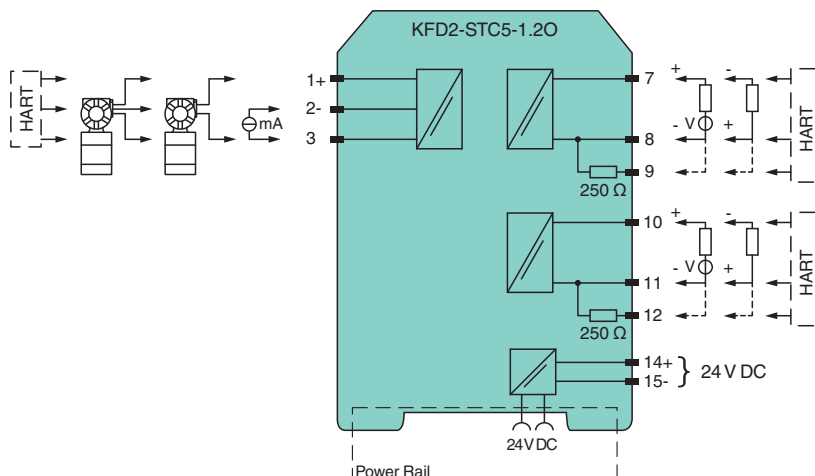
Separator galwaniczny zapewnia separację galwaniczną obwodów polowych i sterujących. Współpracuje z 2- i 3-przewodowymi przetwornikami SMART oraz może być używane z 2-przewodowymi źródłami prądowymi SMART. Przesyła analogowy sygnał wejściowy do strony sterującej w postaci dwóch odizolowanych sygnałów wyjściowych. Na sygnał wejściowy po stronie polowej lub po stronie układu sterowania mogą być nakładane oraz przesyłane w obu kierunkach sygnały cyfrowe. Na zaciskach po stronie sterowania urządzenie ma wyjście typu ujęcie lub typu źródło. Urządzenie jest wyposażone w wewnętrzny rezystor. Rezystora tego należy użyć, jeśli rezystancja obwodu sterującego jest zbyt mała dla komunikacji HART. Z zaciskami urządzenia są zintegrowane gniazda testowe umożliwiające podłączenie komunikatorów HART.

Zastosowanie

Urządzenie obsługuje następujące protokoły SMART:

- HART
- BRAIN
- Foxboro

Połączenie



Zwarcie nieużywanych obwodów na wyjściu. Otwarte obwody wyjściowe zwiększają wewnętrzną emisję ciepła nawet o 300 mW na kanał.

Dane techniczne

Dane ogólne

typ sygnału Wejście analogowe

Dane techniczne

Parametry bezpieczeństwa funkcjonalnego		
Poziom nienaruszalności bezpieczeństwa (Safety Integrity Level, SIL)		SIL 2
Zdolność systematyczna (SC)		SC 3
Zasilanie		
Przyłącze		szyna zasilająca lub zaciski 14+, 15-
Napięcie znamionowe	U_r	18 ... 30 V DC
tętnienie prądu		w granicach tolerancji zasilania
Strata mocy		≤ 1 W przy maksymalnym obciążeniu
Pobór mocy		≤ 1,7 W przy maksymalnym obciążeniu
Wejście		
Strona połączeń		strona polowa
Przyłącze		zaciski 1+, 2-, 3
sygnał wejściowy		4 ... 20 mA
Napięcie pracy jałowej / prąd zwarcia		zaciski 1+, 3: 23 V / 25 mA
oporność wejściowa		max. 265 Ω zaciski 2-, 3 , max. 330 Ω zaciski 1+, 3
Dostępne napięcie		≥ 16 V przy 20 mA ; ≥ 20 V przy 4 mA , zaciski 1+, 3
Wyjście		
Strona połączeń		strona sterowania
Przyłącze		zaciski 7+, 8-, 9; 10+, 11-, 12 (ujście) zaciski 7-, 8+, 9+; 10-, 11+, 12+ (źródło) patrz informacje dodatkowe
Obciążenie		0 ... 600 Ω
Sygnał wyjściowy		4 ... 20 mA (przeciążenie & 25 mA)
tętnienie prądu		max. 50 μA _{eff}
Zasilanie zewnętrzne (pętla)		2 ... 30 V DC Jeśli napięcie zewnętrzne wynosi > 19 V, wymagane jest obciążenie ≥ ((V - 19) / 0,02) Ω. V oznacza wartość napięcia zewnętrznego. Wewnętrzny rezystor 250 Ω na stykach 9 i 12 może być używany jako obciążenie.
właściwości transmisji		
odchylenie		przy 20°C (68°F), 4 ... 20 mA ≤ ±10 μA z kalibracją, liniowością, histerezą, obciążeniami i wahaniami napięcia zasilającego
Wpływ temperatury otoczenia		≤ 0,25 μA/K
zakres częstotliwości		wejście do wyjścia - pasmo przenoszenia dla sygnału 1 mA _{pp} : 0 ... 7,5 kHz (-3 dB) wyjście do wejścia - pasmo przenoszenia dla sygnału 1 V _{ss} : 0,3 ... 7,5 kHz (-3 dB)
czas ustalania się		200 μs
Czas narastania/zanikania		100 μs
Izolacja elektryczna		
Wejście/wyjście		izolacja podstawowa zgodna z IEC 61010-1, napięcie znamionowe izolacji 300 V _{eff}
Wejście/zasilanie		izolacja podstawowa zgodna z IEC 61010-1, napięcie znamionowe izolacji 300 V _{eff}
Wyjście/zasilanie		izolacja robocza, napięcie znamionowe izolacji 50 V AC
Wyjście / wyjście		izolacja robocza, napięcie znamionowe izolacji 50 V AC
Wskazania/ustawienia		
Elementy wskaźnikowe		LED
opis		miejsce do opisu na stronie przedniej
Zgodność z dyrektywami		
Kompatybilność elektromagnetyczna		
Dyrektywa 2014/30/UE		EN 61326-1:2013 (lokalizacja ośrodków przemysłowych)
Zgodność		
Kompatybilność elektromagnetyczna		NE 21:2012 EN 61326-3-2:2008
Stopień ochrony		IEC 60529:2001
zabezpieczenie przed porażeniem elektrycznym		UL 61010-1:2012
Warunki otoczenia		
Temperatura otoczenia		-20 ... 70 °C (-4 ... 158 °F)

Data publikacji: 2023-06-18 Data wydania: 2023-06-19 : 239215_poi.pdf

Patrz „Uwagi ogólne dotyczące informacji o produktach firmy Pepperl+Fuchs”.

Grupa Pepperl+Fuchs
www.pepperl-fuchs.com

USA: +1 330 486 0002
pa-info@us.pepperl-fuchs.com

Niemcy: +49 621 776 2222
pa-info@de.pepperl-fuchs.com

Singapur: +65 6779 9091
pa-info@sg.pepperl-fuchs.com

 **PEPPERL+FUCHS**

Dane techniczne

Specyfikacja mechaniczna

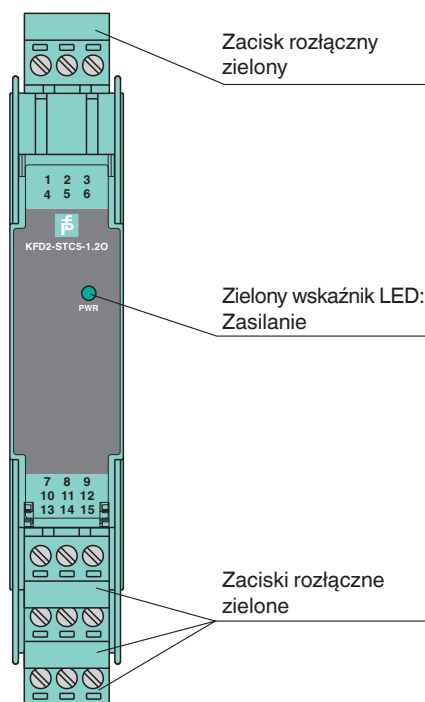
Stopień ochrony	IP 20
Przylącze	zaciski śrubowe
Masa	ok. 150 g
Wymiary	20 × 124 × 115 mm (szer. x wys. x gł.) , typ obudowy B2
Montaż	montaż na szynie znormalizowanej 35 mm wg EN 60715:2001

Informacje ogólne

Informacja uzupełniająca	Należy przestrzegać certyfikatów, deklaracji zgodności, instrukcji obsługi i podręczników, gdzie ma to zastosowanie. W celu uzyskania informacji prosimy wejść na stronę www.pepperl-fuchs.com .
--------------------------	---

Zespół

Widok z przodu






Dopasowane elementy systemu

	KFD2-EB2	Moduł podający
	UPR-03	Uniwersalna szyna zasilania z zatyczkami i pokrywą, 3 przewodniki, długość: 2 m
	UPR-03-M	Uniwersalna szyna zasilania z zatyczkami i pokrywą, 3 przewodniki, długość: 1,6 m
	UPR-03-S	Uniwersalna szyna zasilania z zatyczkami i pokrywą, 3 przewodniki, długość: 0,8 m
	K-DUCT-GY	Szyna profilowa, szary grzebień do porządkowania kabli po stronie obiektowej
	K-DUCT-GY-UPR-03	Szyna profilowa z wkładką UPR-03-*, 3 przewody, grzebień do porządkowania kabli, strona połowa szara

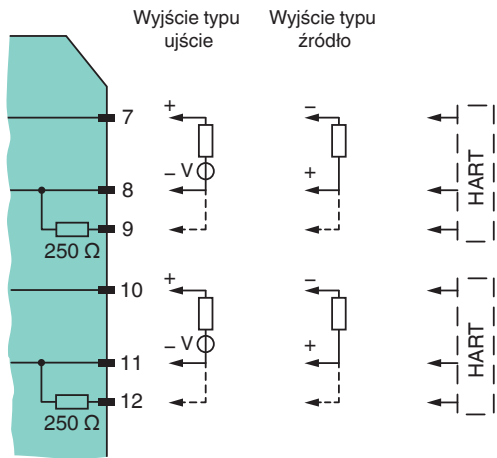
Data publikacji: 2023-06-18 Data wydania: 2023-06-19 : 239215_poi.pdf

Akcesoria

	KF-ST-5GN	Blok zacisków do modułów KF, 3-stykowy zacisk śrubowy, zielony
	KF-STP-5GN	Blok zacisków do modułów KF, 3-stykowy zacisk śrubowy, z gniazdami testowymi, zielony
	KF-CP	Czerwone styki kodujące, zawartość opakowania: 20 x 6

Połączenie

Urządzenie ma 2 wyjścia na zaciskach po stronie sterowania. Z wyjść można korzystać w dowolnym zestawieniu w trybie ujęcia prądu lub trybie źródła prądu. Przed podłączeniem należy zapoznać się z następującym schematem.



Data publikacji: 2023-06-18 Data wydania: 2023-06-19 : 239215_poi.pdf

Patrz „Uwagi ogólne dotyczące informacji o produktach firmy Pepperl+Fuchs”.

Grupa Pepperl+Fuchs
www.pepperl-fuchs.com

USA: +1 330 486 0002
pa-info@us.pepperl-fuchs.com

Niemcy: +49 621 776 2222
pa-info@de.pepperl-fuchs.com

Singapur: +65 6779 9091
pa-info@sg.pepperl-fuchs.com

pf PEPPERL+FUCHS