



# SMART-Transmitterspeisegerät

## HiD2022

- 2-kanalige Trennbarriere
- 24 V DC-Versorgung (busgespeist)
- Eingang 2-Draht- und 3-Draht-SMART-Transmitter und 2-Draht-SMART-Stromquellen
- Ausgang 4 mA ... 20 mA, Stromquelle
- Bis SIL 2 (SC 3) gemäß IEC/EN 61508



### Funktion

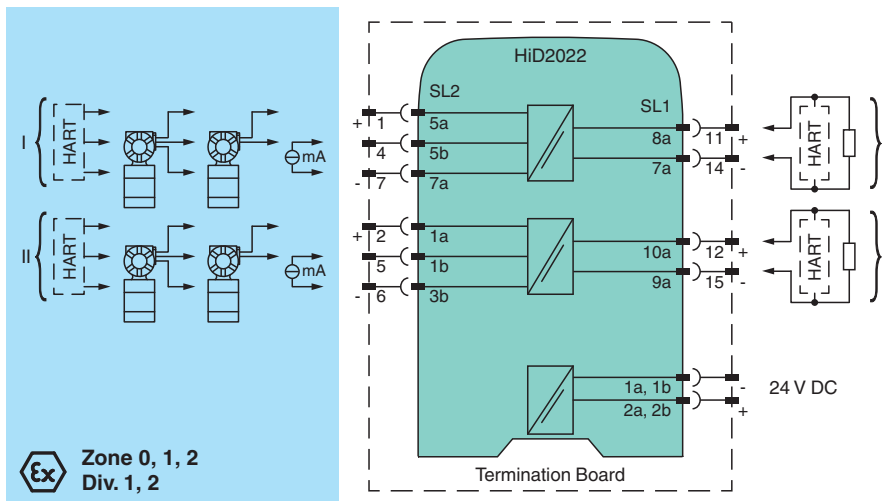
Diese Trennbarriere eignet sich für eigensichere Anwendungen. Das Gerät speist 2-Draht- und 3-Draht-SMART-Transmitter und kann auch zusammen mit 2-Draht-SMART-Stromquellen genutzt werden. Das analoge Eingangssignal wird als galvanisch getrennter Stromwert in den sicheren Bereich übertragen. Dem Eingangssignal können im explosionsgefährdeten oder im nicht explosionsgefährdeten Bereich binäre Signale überlagert werden, die bidirektional übertragen werden. Das Gerät unterstützt an den Klemmen im sicheren Bereich einen Ausgang in der Betriebsart Quelle. Das Gerät wird auf HiD-Termination Boards montiert.

### Anwendung

Das Gerät unterstützt die folgenden SMART-Protokolle:

- HART
- BRAIN
- Foxboro

### Anschluss



**Ex** Zone 0, 1, 2  
Div. 1, 2

### Technische Daten

#### Allgemeine Daten

Signaltyp Analogeingang

#### Kenndaten funktionale Sicherheit

Sicherheits-Integritätslevel (SIL) SIL 2

Systematische Eignung (SC) SC 3

Veröffentlichungsdatum: 2023-07-31 Ausgabedatum: 2023-07-31 Dateiname: 239365\_ger.pdf

Beachten Sie „Allgemeine Hinweise zu Pepperl+Fuchs-Produktinformationen“.

Pepperl+Fuchs-Gruppe  
www.pepperl-fuchs.com

USA: +1 330 486 0002  
pa-info@us.pepperl-fuchs.com

Deutschland: +49 621 776 2222  
pa-info@de.pepperl-fuchs.com

Singapur: +65 6779 9091  
pa-info@sg.pepperl-fuchs.com



## Technische Daten

<b>Versorgung</b>		
Anschluss		SL1: 1a(-), 1b(-); 2a(+), 2b(+)
Bemessungsspannung	$U_r$	18 ... 30 V DC busgespeist über Termination Board
Welligkeit		innerhalb der Versorgungstoleranz
Verlustleistung		≤ 1,4 W
Leistungsaufnahme		≤ 2,6 W
<b>Eingang</b>		
Anschlussseite		Feldseite
Anschluss		SL2: 5a(+), 5b, 7a(-); 1a(+), 1b, 3b(-)
Eingangssignal		4 ... 20 mA, Strombegrenzung 27 mA
Eingangswiderstand		max. 265 Ω SL2: 5b, 7a; 1b, 3b; max. 330 Ω SL2: 5a, 7a; 1a, 3b
Verfügbare Spannung		≥ 16 V bei 20 mA, SL2: 5a(+), 5b(-); 1a(+), 1b(-)
<b>Ausgang</b>		
Anschlussseite		Steuerungsseite
Anschluss		SL1: 8a(+), 7a(-); 10a(+), 9a(-)
Last		0 ... 650 Ω
Ausgangssignal		4 ... 20 mA (Überlast > 25 mA)
Welligkeit		max. 50 μA <sub>eff</sub>
<b>Übertragungseigenschaften</b>		
Abweichung		bei 20 °C (68 °F), 4 ... 20 mA ≤ 10 μA inkl. Kalibrierung, Linearität, Hysterese, Bürden und Versorgungsspannungsschwankungen
Einfluss der Umgebungstemperatur		≤ 0,25 μA/K
Frequenzbereich		Feldseite zu Steuerungsseite: Bandbreite bei 1 V <sub>ss</sub> -Signal 0 ... 7,5 kHz (-3 dB) Nicht-Ex-Bereich in Ex-Bereich: Bandbreite bei 1 V <sub>ss</sub> -Signal 0,3 ... 7,5 kHz (-3 dB)
Einschwingzeit		200 μs
Anstiegs-/Abfallzeit		100 μs
<b>Galvanische Trennung</b>		
Ausgang/Versorgung		Funktionsisolierung, Bemessungsisolationsspannung 50 V AC
Ausgang/Ausgang		Funktionsisolierung, Bemessungsisolationsspannung 50 V AC
<b>Anzeigen/Einstellungen</b>		
Anzeigeelemente		LED
Beschriftung		Platz für Beschriftung auf der Frontseite
<b>Richtlinienkonformität</b>		
Elektromagnetische Verträglichkeit		
Richtlinie 2014/30/EU		EN 61326-1:2013 (Industriebereiche)
<b>Konformität</b>		
Elektromagnetische Verträglichkeit		NE 21:2012 EN 61326-3-2:2008
Schutzart		IEC 60529:2001
<b>Umgebungsbedingungen</b>		
Umgebungstemperatur		-20 ... 60 °C (-4 ... 140 °F)
Relative Luftfeuchtigkeit		5 ... 90 %, nicht kondensierend bis zu 35 °C (95 °F)
<b>Mechanische Daten</b>		
Schutzart		IP20
Masse		ca. 140 g
Abmessungen		18 x 114 x 130 mm (B x H x T)
Befestigung		auf Termination Board
Codierung		Pin 1 und 3 gekürzt Weitere Informationen finden Sie in der Systembeschreibung.
<b>Daten für den Einsatz in Verbindung mit explosionsgefährdeten Bereichen</b>		
EU-Baumusterprüfbescheinigung		CML 17 ATEX 2143X
Kennzeichnung		⊕ II (1)G [Ex ia Ga] IIC ⊕ II (1)D [Ex ia Da] IIIC ⊕ I (M1) [Ex ia Ma] I
Eingang		[Ex ia Ga] IIC, [Ex ia Da] IIIC, [Ex ia Ma] I

Veröffentlichungsdatum: 2023-07-31 Ausgabedatum: 2023-07-31 Dateiname: 239365\_ger.pdf

Beachten Sie „Allgemeine Hinweise zu Pepperl+Fuchs-Produktinformationen“.

 Pepperl+Fuchs-Gruppe  
www.pepperl-fuchs.com

 USA: +1 330 486 0002  
pa-info@us.pepperl-fuchs.com

 Deutschland: +49 621 776 2222  
pa-info@de.pepperl-fuchs.com

 Singapur: +65 6779 9091  
pa-info@sg.pepperl-fuchs.com

 **PEPPERL+FUCHS**

**Technische Daten**

<b>Versorgung</b>		
Sicherheitsst. Maximalspannung	U <sub>m</sub>	250 V (Achtung! Die Bemessungsspannung kann geringer sein.)
<b>Betriebsmittel</b>		
Spannung	U <sub>o</sub>	26,2 V
Spannung	U <sub>q</sub>	27,25 V
Strom	I <sub>o</sub>	93 mA
Leistung	P <sub>o</sub>	634 mW
<b>Betriebsmittel</b>		
SL2: 5b(+), 7a(-); 1b(+), 3b(-)		
Spannung	U <sub>i</sub>	30 V
Strom	I <sub>i</sub>	115 mA
Leistung	P <sub>i</sub>	max 1 W
Spannung	U <sub>o</sub>	2 V
Strom	I <sub>o</sub>	8,5 mA
Leistung	P <sub>o</sub>	4,3 mW
<b>Betriebsmittel</b>		
SL2: 5a(+), 5b, 7a(-); 1a(+), 1b, 3b(-)		
Spannung	U <sub>o</sub>	26,2 V
Spannung	U <sub>q</sub>	27,25 V
Strom	I <sub>o</sub>	115 mA
Leistung	P <sub>o</sub>	784 mW
<b>Zertifikat</b>		
CML 17 ATEX 3144X		
Kennzeichnung	Ⓜ II 3G Ex ec IIC T4 Gc	
<b>Galvanische Trennung</b>		
Eingang/Ausgang	sichere galvanische Trennung nach IEC/EN 60079-11:2007, Scheitelwert der Spannung 375 V	
Eingang/Versorgung	sichere galvanische Trennung nach IEC/EN 60079-11:2007, Scheitelwert der Spannung 375 V	
<b>Richtlinienkonformität</b>		
Richtlinie 2014/34/EU	EN IEC 60079-0:2018+AC:2020 , EN 60079-7:2015+A1:2018 , EN 60079-11:2012	
<b>Internationale Zulassungen</b>		
<b>IECEx-Zulassung</b>		
IECEx-Zertifikat	IECEx CML 17.0072X	
IECEx-Kennzeichnung	[Ex ia Ga] IIC , [Ex ia Da] IIIC , [Ex ia Ma] I Ex ec IIC T4 Gc	
<b>Allgemeine Informationen</b>		
Ergänzende Informationen	Beachten Sie, soweit zutreffend, die Zertifikate, Konformitätserklärungen, Betriebsanleitungen und Handbücher. Diese Informationen finden Sie unter <a href="http://www.pepperl-fuchs.com">www.pepperl-fuchs.com</a> .	

Veröffentlichungsdatum: 2023-07-31 Ausgabedatum: 2023-07-31 Dateiname: 239365\_ger.pdf

Beachten Sie „Allgemeine Hinweise zu Pepperl+Fuchs-Produktinformationen“.

Pepperl+Fuchs-Gruppe  
www.pepperl-fuchs.com

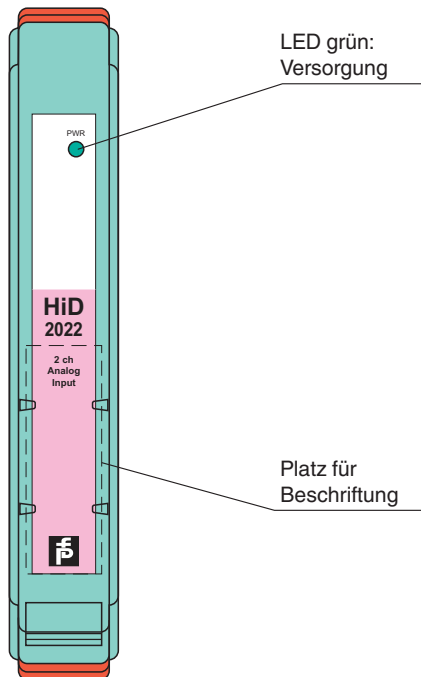
USA: +1 330 486 0002  
pa-info@us.pepperl-fuchs.com

Deutschland: +49 621 776 2222  
pa-info@de.pepperl-fuchs.com

Singapur: +65 6779 9091  
pa-info@sg.pepperl-fuchs.com

## Aufbau

### Frontansicht



Veröffentlichungsdatum: 2023-07-31 Ausgabedatum: 2023-07-31 Dateiname: 239365\_ger.pdf

Beachten Sie „Allgemeine Hinweise zu Pepperl+Fuchs-Produktinformationen“.

Pepperl+Fuchs-Gruppe  
www.pepperl-fuchs.com

USA: +1 330 486 0002  
pa-info@us.pepperl-fuchs.com

Deutschland: +49 621 776 2222  
pa-info@de.pepperl-fuchs.com

Singapur: +65 6779 9091  
pa-info@sg.pepperl-fuchs.com

**pf** PEPPERL+FUCHS