



## Ayudas de montaje

### OMH-LGS-01

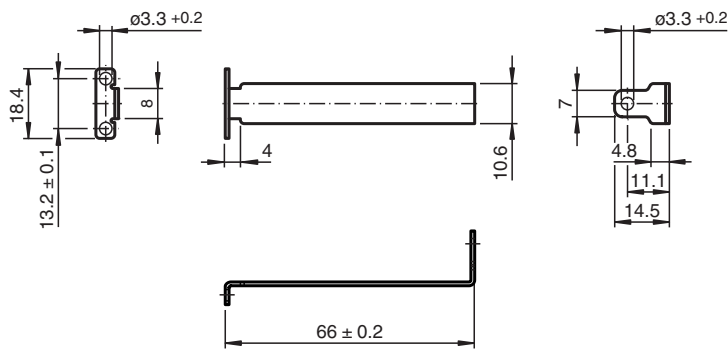
- Kit de fijación
- Montaje fácil y rápido



Elemento de fijación para rejilla óptica serie LGS/LGM



## Dimensiones



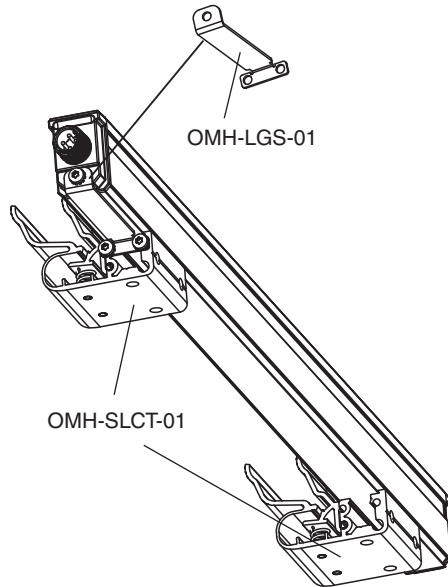
## Datos técnicos

### Datos mecánicos

Material	acero inoxidable
Masa	aprox. 12 g
Fijación	Material de fijación incluido

### Serie adecuada

Safety Serie	LGS
--------------	-----



## Accesorios

	<p><b>OMH-SLCT-01</b></p>	<p>dispositivo de sujeción rápida y ajuste</p>
--	---------------------------	--