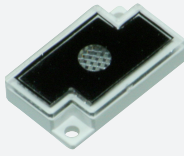
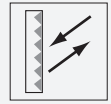


# Reflector con microestructura

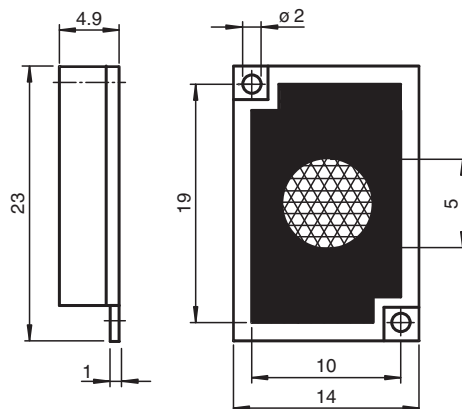
## REF-MH23-2



- Microestructura
- Montaje simple mediante taladrado de fijación
- Alta precisión de punto de conmutación debido a apertura de 5 mm

Reflector con microestructura, rectangular 23 mm x 14 mm, taladrado de fijación diagonal

### Dimensiones



### Datos técnicos

Datos generales	
Tipo	rectangular
Tripel grandeza	aprox. 0,9 mm
Condiciones ambientales	
Temperatura ambiente	-20 ... 60 °C (-4 ... 140 °F)
Datos mecánicos	
Material	PMMA/ABS
Dimensiones	23 mm x 14 mm x 4,9 mm
Fijación	taladrado de fijación

Fecha de publicación: 2020-03-24 Fecha de edición: 2020-06-30 : 239985\_spa.pdf

Consulte "Notas generales sobre la información de los productos de Pepperl+Fuchs".

Pepperl+Fuchs Group  
www.pepperl-fuchs.com

EE. UU.: +1 330 486 0001  
fa-info@us.pepperl-fuchs.com

Alemania: +49 621 776 1111  
fa-info@de.pepperl-fuchs.com

Singapur: +65 6779 9091  
fa-info@sg.pepperl-fuchs.com

PEPPERL+FUCHS