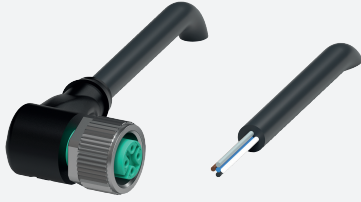


Conector hembra

V15-W-BK2M-PUR-U/0,75

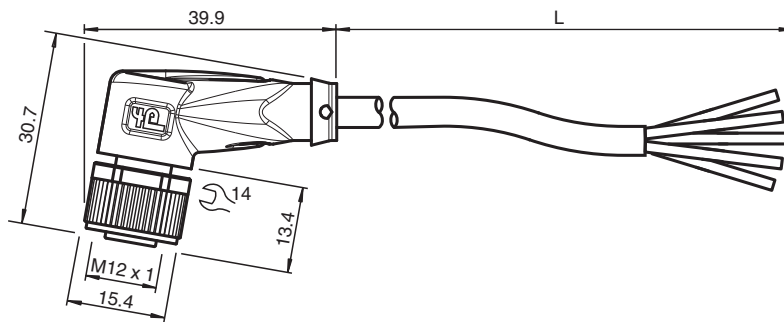


- Apto para cadenas de arrastre y resistente a la abrasión
- Grado de protección IP68/IP69
- Resistente a hidrólisis y microbios
- Resistentes a los rayos UV
- Homologación UL para EE. UU. y Canadá
- sin halógeno
- El diseño específico protege contra el aflojamiento y la instalación imprecisa

Juego de cables hembra con una terminación M12 en ángulo con codificación A, 5 pines, cable PUR negro, homologación UL, apto para cadena de arrastre



Dimensiones



Datos técnicos

Datos generales

Conector 1	
Conexión	Conector hembra
Tipo	M12
Estilo	angulado
Bloqueo	conexión de tornillo
Nº de polos	5
Codificación	Código A
Conector 2	
Conexión	Terminal de línea libre

Datos eléctricos

Tensión de trabajo	U_B	máx. 48 V AC / 60 V CC
Corriente de trabajo	I_B	máx. 4 A

Conformidad

Grado de protección	EN 60529
Conector	conector enchufable M12x1 : IEC 61076-2-101
Sin halógenos	IEC 60754-1

Autorizaciones y Certificados

Autorización UL	ESTILO AWM 20549 AWM I/II A/B 80°C 300V FT2 (cable)
Número UL File	E231213

Condiciones ambientales

Fecha de publicación: 2023-09-04 Fecha de edición: 2023-09-05 : 239999-0006_spa.pdf

Consulte "Notas generales sobre la información de los productos de Pepperl+Fuchs".

Pepperl+Fuchs Group
www.pepperl-fuchs.com

EE. UU.: +1 330 486 0001
fa-info@us.pepperl-fuchs.com

Alemania: +49 621 776 1111
fa-info@de.pepperl-fuchs.com

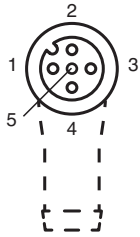
Singapur: +65 6779 9091
fa-info@sg.pepperl-fuchs.com

PF PEPPERL+FUCHS

Datos técnicos

Temperatura ambiente		
Clavija		-40 ... 90 °C (-40 ... 194 °F)
Cable fijo		-40 ... 80 °C (-40 ... 176 °F)
Cable flexible		-20 ... 80 °C (-4 ... 176 °F)
Grado de ensuciamiento		3
Datos mecánicos		
Clavija		
Par de apriete		0,6 Nm
Protección contra aflojamiento		existente
Instalación de la herramienta		moletado recto y tuerca hexagonal SW = 14 mm
Ciclos de contacto		min. 100
Grado de protección		IP68/IP69
Cable		
conforme a la norma IEC/EN 60228 (DIN VDE 0295), clase 6		
Diámetro del revestimiento		6 mm
Radio de flexión		> 10 diámetro de cable, móvil > 5 x diámetro de cable, tendido fijo
Fuerza de pelado de la funda		max. 50 N / 300 mm
Color de cubierta		negro (similar a RAL 9005)
Número de núcleos		5
Sección transversal		0,75 mm ²
Color de núcleos		Núcleo 1: marrón Núcleo 2: blanca Núcleo 3: azul Núcleo 4: negro Núcleo 5: gris
Construcción del núcleo		42 x 0,15 mm Ø
Longitud	L	2 m
Código de cable		Li F 9Y 11Y 5 x 0,75
Idoneidad de las cadenas de arrastre		
Ciclos de cadenas de arrastre		min. 2000000
Velocidad de movimiento		max. 3,3 m/s
Distancia transversal		máx. 5 m
Aceleración		max. 5 m/s ²
Esfuerzo de torsión		± 180 °/m
Material		
Sin halógenos		si
Clavija		
Conexión de tornillo		Fundición de cinc, niquelado
Pinza		TPU, negro
Junta		FKM
Superficie de contacto		chapado en oro (Au)
Combustibilidad		V-2
Cable		
Revestimiento		PUR sobre base de poliether
Aislamiento del hilo		PP
Resistencia a los rayos UV		si
Resistencia al aceite		si
Resistencia microbiana		si
Resistencia a la hidrólisis		si
Combustibilidad		FT2

Conexión



1	⌋	BN
2	⌋	WH
3	⌋	BU
4	⌋	BK
5	⌋	GY

Accesorios

	MH V1-SCREWDRIVER	Destornillador de par de apriete (0,6 Nm)
	MH V1-BIT M12	Cubierta enchufable M12
	V1/V3-LABELHOLDER	Soporte para etiquetas
	V1/V3-LABEL	Placa de identificación
	MH V1-Holder	Soporte universal modular para conectores M12
	V1-CLIP	Protección por bloqueo para conector M12
	V1-MARKING-RING-COLOR	Anillos de marcado para conectores M12, varios colores