

Connecteur femelle

V11-W-BK2M-PUR-U

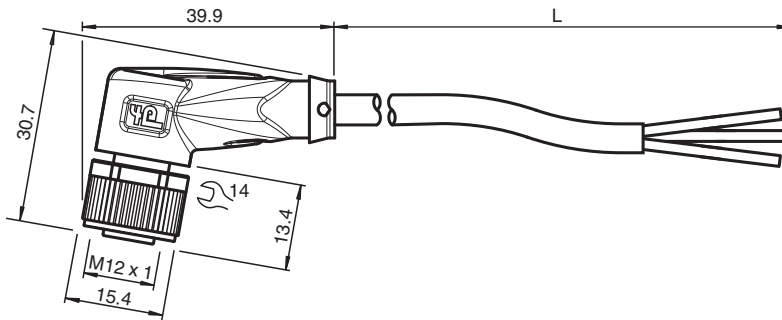


- Bon pour chaîne d'entraînement et résistant à l'usure
- Adapté aux robots/résistant à la torsion
- Indice de protection IP68 / IP69
- Exempt de substances qui nuisent à l'humidification de la peinture
- Résistant aux microbes et à l'hydrolyse
- Résistance aux UV
- Homologation UL pour les États-Unis et le Canada
- Non halogéné
- La conception spécifique empêche le desserrage et les installations imprécises

Cordon femelle monofilaire coudé M12 à codage A, broches, câble PUR noir, certifié UL, adapté aux chaînes de halage, résistant à la torsion



Dimensions



Données techniques

Caractéristiques générales

| | |
|--------------------|--------------------------|
| Connecteur 1 | |
| Raccordement | Connecteur femelle |
| Forme constructive | M12 |
| Style | coudé |
| Verrouillage | connexion à vis |
| nombre de pôles | 3 |
| Codage | Codé A |
| Connecteur 2 | |
| Raccordement | Extrémité de câble libre |

Caractéristiques électriques

| | | |
|------------------|-------|----------------------|
| Tension d'emploi | U_B | max. 250 V C.A./C.C. |
| Courant d'emploi | I_B | max. 4 A |

Conformité

| | |
|--------------------------|--------------------------------------|
| Degré de protection | EN 60529 |
| connecteurs multibroches | connecteur M12 x 1 : IEC 61076-2-101 |
| inflammabilité | UL 1581 ; DIN EN 60332-2-2 |
| Sans halogène | IEC 60754-1 |

Agréments et certificats

| | |
|-------------|--|
| Agrément UL | AWM STYLE 20549 AWM I/II A/B 80°C 300V FT2 (câble) |
|-------------|--|

Date de publication: 2024-02-21 Date d'édition: 2024-02-21 : 239999-0017_fra.pdf

Reportez-vous aux « Remarques générales sur les informations produit de Pepperl+Fuchs ».

Données techniques

| | | |
|---|---|---|
| numéro de fichier UL | | E231213 |
| Conditions environnementales | | |
| Température ambiante | | |
| Connecteur | | -40 ... 90 °C (-40 ... 194 °F) |
| Câble, fixe | | -40 ... 80 °C (-40 ... 176 °F) |
| Câble, flexible | | -20 ... 80 °C (-4 ... 176 °F) |
| Degré de pollution | | 3 |
| Caractéristiques mécaniques | | |
| Connecteur | | |
| Couple de serrage | | 0,6 Nm |
| Protection contre le desserrage | | disponible |
| Installation avec outil | | moletage droit et écrou hexagonal SW = 14 mm |
| Cycles d'insertion-extraction | | min. 100 |
| Degré de protection | | IP68 / IP69 |
| Câble | | selon la norme CEI/EN 60228 (DIN VDE 0295) classe 6 |
| Diamètre d'enveloppe | | Ø 4,3 mm |
| rayon de courbure | | > 10 x diamètre de la ligne, mobile > 5 x diamètre de la ligne, fixe |
| Force de dénudage des gaines | | max. 80 N / 300 mm |
| Couleur de la gaine | | noire (similaire à RAL 9005) |
| Nombre de composants | | 3 |
| Section des fils | | 0,34 mm ² |
| Couleur des noyaux | | Noyau 1: marron Noyau 3: bleu Noyau 4: noir |
| Construction du noyau | | 42 x 0,1 mm Ø |
| Longueur | L | 2 m |
| Code de câble | | Li F 9Y 11Y 3 x 0,34 |
| Compatibilité de la chaîne de halage | | |
| Cycles de la chaîne de halage | | min. 5000000 |
| vitesse de mouvements | | max. 3,3 m/s |
| Distance transversale | | max. 5 m |
| accélération | | max. 5 m/s ² |
| Cycles de torsion | | min. 1000000 |
| Contrainte de torsion | | ± 180 °/m |
| Matériau | | |
| Sans PWIS | | oui |
| Sans halogène | | oui |
| Connecteur | | |
| Connexion à vis | | Zinc moulé sous pression, nickelé |
| Poignée | | TPU, noir |
| joint d'étanchéité | | FKM |
| surface de contact | | plaqué or (Au) |
| inflammabilité | | V-2 |
| Câble | | |
| enveloppe | | PUR à base de polyether |
| isolation de fil | | PP |
| Résistance aux UV | | oui |
| Résistance aux produits chimiques | | bien |
| Résistance aux huiles | | oui |
| Résistance au lubrifiant de refroidissement | | oui |
| Résistance microbienne | | oui |
| Résistance à l'hydrolyse | | oui |
| inflammabilité | | FT2 |

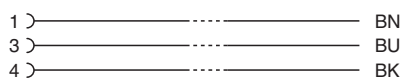
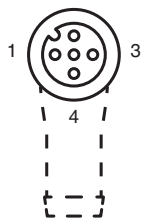
Date de publication: 2024-02-21 Date d'édition: 2024-02-21 : 239999-0017_fra.pdf

Reportez-vous aux « Remarques générales sur les informations produit de Pepperl+Fuchs ».

Groupe Pepperl+Fuchs
www.pepperl-fuchs.comÉtats-Unis : +1 330 486 0001
fa-info@us.pepperl-fuchs.comAllemagne : +49 621 776 1111
fa-info@de.pepperl-fuchs.comSingapour : +65 6779 9091
fa-info@sg.pepperl-fuchs.com

PEPPERL+FUCHS

Connexion



Date de publication: 2024-02-21 Date d'édition: 2024-02-21 : 239999-0017_fra.pdf

Reportez-vous aux « Remarques générales sur les informations produit de Pepperl+Fuchs ».

Groupe Pepperl+Fuchs
www.pepperl-fuchs.com

États-Unis : +1 330 486 0001
fa-info@us.pepperl-fuchs.com

Allemagne : +49 621 776 1111
fa-info@de.pepperl-fuchs.com

Singapour : +65 6779 9091
fa-info@sg.pepperl-fuchs.com