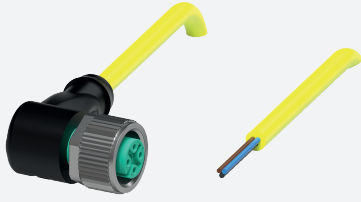


Connecteur femelle

V11-W-YE5M-PVC-U

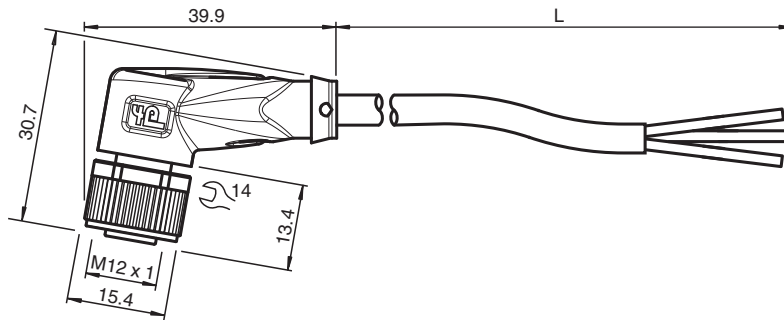


- Indice de protection IP68 / IP69
- Homologation UL pour les États-Unis et le Canada
- La conception spécifique empêche le desserrage et les installations imprécises

Cordon femelle monofilaire coudé M12 à codage A, 3 broches, câble PVC jaune, certifié UL



Dimensions



Données techniques

Caractéristiques générales

Connecteur 1	
Raccordement	Connecteur femelle
Forme constructive	M12
Style	coudé
Verrouillage	connexion à vis
nombre de pôles	3
Codage	Codé A
Connecteur 2	
Raccordement	Extrémité de câble libre

Caractéristiques électriques

Tension d'emploi	U_B	max. 250 V C.A./C.C.
Courant d'emploi	I_B	max. 4 A

Conformité

Degré de protection	EN 60529
connecteurs multibroches	connecteur M12 x 1 : IEC 61076-2-101
inflammabilité	UL 1581 , CEI 60332-1-2

Agréments et certificats

Agrément UL	AWM STYLE 2095 AWM I/II A/B 80°C 300V FT1 (câble)
numéro de fichier UL	E231213

Conditions environnementales

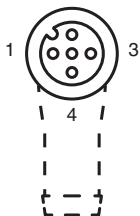
Date de publication: 2023-09-04 Date d'édition: 2023-09-04 : 239999-0020_fra.pdf

Reportez-vous aux « Remarques générales sur les informations produit de Pepperl+Fuchs ».

Données techniques

Température ambiante		
Connecteur		-40 ... 90 °C (-40 ... 194 °F)
Câble, fixe		-25 ... 80 °C (-13 ... 176 °F)
Câble, flexible		-5 ... 80 °C (23 ... 176 °F)
Degré de pollution		3
Caractéristiques mécaniques		
Connecteur		
Couple de serrage		0,6 Nm
Protection contre le desserrage		disponible
Installation avec outil		moletage droit et écrou hexagonal SW = 14 mm
Cycles d'insertion-extraction		min. 100
Degré de protection		IP68 / IP69
Câble		selon la norme CEI/EN 60228 (DIN VDE 0295) classe 5
Diamètre d'enveloppe		4,3 mm
rayon de courbure		> 15 x diamètre de la ligne, mobile > 5 x diamètre de la ligne, fixe
Force de dénudage des gaines		max. 50 N / 300 mm
Couleur de la gaine		jaune (similaire à RAL 1021)
Nombre de composants		3
Section des fils		0,34 mm ²
Couleur des noyaux		Noyau 1: marron Noyau 3: bleu Noyau 4: noir
Construction du noyau		19 x 0,15 mm Ø
Longueur	L	5 m
Code de câble		Li YY 3 x 0,34
Matériau		
Connecteur		
Connexion à vis		Zinc moulé sous pression, nickelé
Poignée		TPU, noir
joint d'étanchéité		FKM
surface de contact		plaqué or (Au)
inflammabilité		V-2
Câble		
enveloppe		PVC
isolation de fil		PVC
inflammabilité		FT1

Connexion



1	-----	BN
3	-----	BU
4	-----	BK

Accessoires

	MH V1-SCREWDRIVER	Tournevis dynamométrique (0,6 Nm)
-------------------------------------------------------------------------------------	--------------------------	-----------------------------------

Accessoires

	MH V1-BIT M12	Capuchon enfichable M12
	V1/V3-LABELHOLDER	Porte-étiquette
	V1/V3-LABEL	Étiquette de marquage
	MH V1-Holder	Support universel modulaire pour connecteurs M12
	V1-CLIP	protection de déverrouillage pour connecteur M12
	V1-MARKING-RING-COLOR	Anneaux de marquage pour connecteurs M12, différentes couleurs