

# Kabeldose

## V15-W-BK10M-PUR-U/0,75

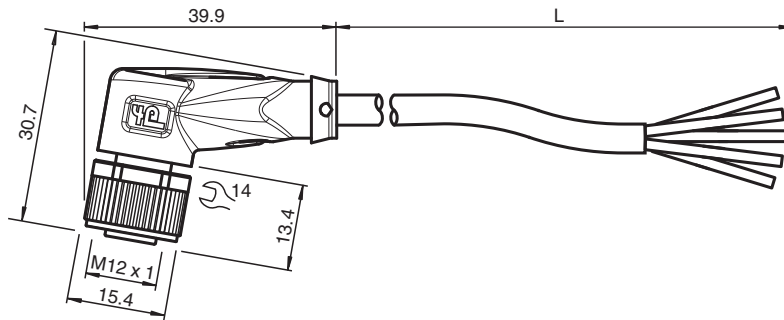


- Schlepptauglich und abriebfest
- Schutzart IP68 / IP69
- Mikroben- und Hydrolysebeständig
- UV-beständig
- UL-gelistet für die USA und Kanada
- Halogenfrei
- Spezielles Design schützt vor Losrütteln und Falschmontage

Kabeldose M12 gewinkelt A-kodiert, 5-polig, PUR-Kabel schwarz, UL-zugelassen, schlepptauglich



### Abmessungen



### Technische Daten

#### Allgemeine Daten

Steckverbinder 1		
Anschluss		Buchse
Bauform		M12
Ausführung		gewinkelt
Verriegelung		Schraubverbindung
Polzahl		5
Kodierung		A-kodiert
Steckverbinder 2		
Anschluss		freies Leitungsende

#### Elektrische Daten

Betriebsspannung	$U_B$	max. 48 V AC / 60 V DC
Betriebsstrom	$I_B$	max. 4 A

#### Konformität

Schutzart		EN 60529
Steckverbindung		Steckverbinder M12 x 1 : IEC 61076-2-101
Halogenfreiheit		IEC 60754-1

#### Zulassungen und Zertifikate

UL-Zulassung		AWM STYLE 20549 AWM I/II A/B 80°C 300V FT2 (Kabel)
UL File Number		E231213

#### Umgebungsbedingungen

Veröffentlichungsdatum: 2023-09-04 Ausgabedatum: 2023-09-05 Dateiname: 239995-0028\_ger.pdf

Beachten Sie „Allgemeine Hinweise zu Pepperl+Fuchs-Produktinformationen“.

Pepperl+Fuchs-Gruppe  
www.pepperl-fuchs.com

USA: +1 330 486 0001  
fa-info@us.pepperl-fuchs.com

Deutschland: +49 621 776 1111  
fa-info@de.pepperl-fuchs.com

Singapur: +65 6779 9091  
fa-info@sg.pepperl-fuchs.com

PEPPERL+FUCHS

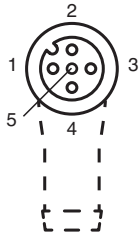
## Technische Daten

Umgebungstemperatur		
Steckverbinder		-40 ... 90 °C (-40 ... 194 °F)
Kabel, fest verlegt		-40 ... 80 °C (-40 ... 176 °F)
Kabel, beweglich		-20 ... 80 °C (-4 ... 176 °F)
Verschmutzungsgrad		3
<b>Mechanische Daten</b>		
Steckverbinder		
Anzugsdrehmoment		0,6 Nm
Losrüttelsicherung		vorhanden
Werkzeugmontage		Längsrändel und Sechskantmutter SW = 14 mm
Steckzyklen		min. 100
Schutzart		IP68 / IP69
Kabel		gemäß IEC/EN 60228 (DIN VDE 0295) Klasse 6
Manteldurchmesser		6 mm
Biegeradius		> 10 x Leitungsdurchmesser, bewegt > 5 x Leitungsdurchmesser, fest verlegt
Mantelhaftsitz		max. 50 N / 300 mm
Mantelfarbe		schwarz (ähnlich RAL 9005)
Aderzahl		5
Aderquerschnitt		0,75 mm <sup>2</sup>
Aderfarbe		Ader 1: braun Ader 2: weiß Ader 3: blau Ader 4: schwarz Ader 5: grau
Aderaufbau		42 x 0,15 mm Ø
Länge	L	10 m
Kabelkurzzeichen		Li F 9Y 11Y 5 x 0,75
Schleppkettentauglichkeit		
Schleppkettenzyklen		min. 2000000
Verfahrgeschwindigkeit		max. 3,3 m/s
Verfahrweg		max. 5 m
Beschleunigung		max. 5 m/s <sup>2</sup>
Torsionsbeanspruchung		± 180 °/m
<b>Material</b>		
Halogenfreiheit		ja
Steckverbinder		
Schraubverbindung		Zink-Druckguss, vernickelt
Griffkörper		TPU, schwarz
Dichtung		FKM
Kontaktoberfläche		vergoldet (Au)
Entflammbarkeit		V-2
Kabel		
Mantel		PUR auf Polyetherbasis
Aderisolation		PP
UV-Beständigkeit		ja
Ölbeständigkeit		ja
Mikrobenbeständigkeit		ja
Hydrolysebeständigkeit		ja
Entflammbarkeit		FT2

Veröffentlichungsdatum: 2023-09-04 Ausgabedatum: 2023-09-05 Dateiname: 239995-0028\_ger.pdf

Beachten Sie „Allgemeine Hinweise zu Pepperl+Fuchs-Produktinformationen“.

## Anschluss



1	_____	BN
2	_____	WH
3	_____	BU
4	_____	BK
5	_____	GY

## Zubehör

	<b>MH V1-SCREWDRIVER</b>	Drehmomentschraubendreher (0,6 Nm)
	<b>MH V1-BIT M12</b>	Steckaufsatz für M12
	<b>V1/V3-LABELHOLDER</b>	Kabelbeschriftungshülle
	<b>V1/V3-LABEL</b>	Kennzeichenschild
	<b>MH V1-Holder</b>	Modularer Universalhalter für M12-Steckverbinder
	<b>V1-CLIP</b>	Entriegelungsschutz für M12-Stecker
	<b>V1-MARKING-RING-COLOR</b>	Markierungsringe für M12-Steckverbinder, unterschiedliche Farben