

Connecteur femelle

V1-W-BK5M-PUR-O1

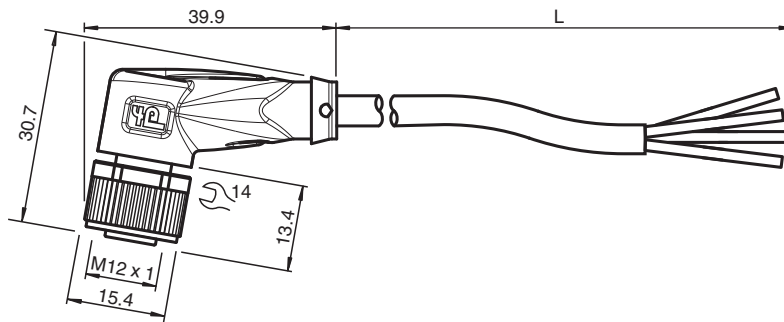


- Adapté à un usage en extérieur (résistance aux UV et à l'ozone)
- Bon pour chaîne d'entraînement et résistant à l'usure
- Indice de protection IP68 / IP69
- Résistant aux microbes et à l'hydrolyse
- Résistant aux huiles
- Résistant à l'eau de mer
- Homologation UL pour les États-Unis et le Canada
- Non halogéné
- La conception spécifique empêche le desserrage et les installations imprécises

Cordon femelle monofilaire coudé M12 à codage A, 4 broches, câble PUR noir, certifié UL, adapté aux chaînes de halage, extérieur



Dimensions



Données techniques

Caractéristiques générales

| | |
|--------------------|--------------------------|
| Connecteur 1 | |
| Raccordement | Connecteur femelle |
| Forme constructive | M12 |
| Style | coudé |
| Verrouillage | connexion à vis |
| nombre de pôles | 4 |
| Codage | Codé A |
| Connecteur 2 | |
| Raccordement | Extrémité de câble libre |

Caractéristiques électriques

| | | |
|------------------|-------|----------------------|
| Tension d'emploi | U_B | max. 250 V C.A./C.C. |
| Courant d'emploi | I_B | max. 4 A |

Conformité

| | |
|--------------------------|---|
| Degré de protection | EN 60529 |
| connecteurs multibroches | connecteur M12 x 1 : IEC 61076-2-101 |
| inflammabilité | UL 1581 ; DIN EN 60332-2-2 |
| Sans halogène | DIN VDE 0472-815 / DIN EN 50267-2-1 |
| Résistance aux UV | sur la base de DIN EN ISO 4892-2-A pendant 1 000 heures |
| Résistance aux huiles | DIN EN 60811-2-1 |

Date de publication: 2024-04-30 Date d'édition: 2024-05-13 : 239999-100024_fra.pdf

Reportez-vous aux « Remarques générales sur les informations produit de Pepperl+Fuchs ».

Groupe Pepperl+Fuchs
www.pepperl-fuchs.com

États-Unis : +1 330 486 0001
fa-info@us.pepperl-fuchs.com

Allemagne : +49 621 776 1111
fa-info@de.pepperl-fuchs.com

Singapour : +65 6779 9091
fa-info@sg.pepperl-fuchs.com

PEPPERL+FUCHS

Données techniques

| Agréments et certificats | |
|---|---|
| Agrément UL | AWM STYLE 21924/11558 105°C 300V AWM I A/B 105°C 300V FT2 (câble) |
| numéro de fichier UL | E231213 |
| Conditions environnementales | |
| Température ambiante | |
| Connecteur | -40 ... 90 °C (-40 ... 194 °F) |
| Câble, fixe | -50 ... 105 °C (-58 ... 221 °F) |
| Câble, flexible | -30 ... 105 °C (-22 ... 221 °F) |
| Degré de pollution | 3 |
| Caractéristiques mécaniques | |
| Connecteur | |
| Couple de serrage | 0,6 Nm |
| Protection contre le desserrage | disponible |
| Installation avec outil | moletage droit et écrou hexagonal SW = 14 mm |
| Cycles d'insertion-extraction | min. 100 |
| Degré de protection | IP68 / IP69 |
| Câble | selon la norme CEI/EN 60228 (DIN VDE 0295) classe 6 |
| Diamètre d'enveloppe | 4,8 mm |
| rayon de courbure | > 10 x diamètre de la ligne, mobile > 5 x diamètre de la ligne, fixe |
| Force de dénudage des gaines | max. 50 N / 300 mm |
| Couleur de la gaine | noire (similaire à RAL 7021) |
| Nombre de composants | 4 |
| Section des fils | 0,5 mm ² |
| Couleur des noyaux | Noyau 1: marron Noyau 2: blanche Noyau 3: bleu Noyau 4: noir |
| Construction du noyau | 28 x 0,15 mm Ø 1 x torsadé symétriquement |
| Longueur | L 5 m |
| Code de câble | Li 9Y 11Y 4 x 0,50 |
| Compatibilité de la chaîne de halage | |
| Cycles de la chaîne de halage | min. 2000000 |
| vitesse de mouvements | max. 3 m/s |
| Distance transversale | max. 10 m |
| accélération | max. 10 m/s ² |
| Masse | 188,41 g |
| Matériau | |
| Sans halogène | oui |
| Connecteur | |
| Connexion à vis | Zinc moulé sous pression, nickelé |
| Poignée | TPU, noir |
| joint d'étanchéité | FKM |
| surface de contact | plaqué or (Au) |
| inflammabilité | V-2 |
| Câble | |
| enveloppe | PUR à base de polyether |
| Fils | cuivre nu (Cu) |
| isolation de fil | PP |
| Résistance à l'eau salée | oui |
| Résistance aux UV | oui |
| Résistance aux produits chimiques | bien |
| Résistance aux huiles | oui |
| Résistance au lubrifiant de refroidissement | oui |

Date de publication: 2024-04-30 Date d'édition: 2024-05-13 : 239999-100024_fra.pdf

Reportez-vous aux « Remarques générales sur les informations produit de Pepperl+Fuchs ».

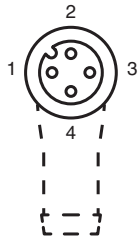
Groupe Pepperl+Fuchs
www.pepperl-fuchs.comÉtats-Unis : +1 330 486 0001
fa-info@us.pepperl-fuchs.comAllemagne : +49 621 776 1111
fa-info@de.pepperl-fuchs.comSingapour : +65 6779 9091
fa-info@sg.pepperl-fuchs.com

PEPPERL+FUCHS

Données techniques

| | |
|--------------------------|-----|
| Résistance microbienne | oui |
| Résistance à l'hydrolyse | oui |
| inflammabilité | FT2 |

Connexion



| | | |
|-----|-------|----|
| 1) | ————— | BN |
| 2) | ————— | WH |
| 3) | ————— | BU |
| 4) | ————— | BK |