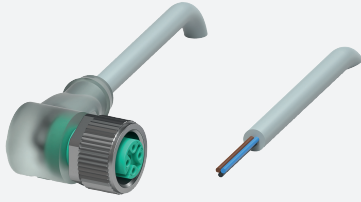


Kabeldose

V1-W-E2-50M-PUR

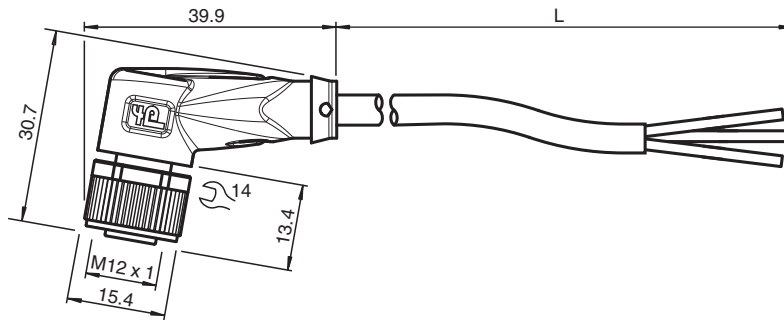


- Eingebaute LED als Betriebs- und Funktionsanzeige
- Schutzart IP68 / IP69
- Mikroben- und Hydrolysebeständig
- Halogenfrei
- Spezielles Design schützt vor Losrütteln und Falschmontage

Kabeldose M12 gewinkelt A-kodiert, LED 3-polig, PUR-Kabel grau



Abmessungen



Technische Daten

| Allgemeine Daten | | | |
|-------------------------|-------|--|--|
| Steckverbinder 1 | | | |
| Anschluss | | Buchse | |
| Bauform | | M12 | |
| Ausführung | | gewinkelt | |
| Verriegelung | | Schraubverbindung | |
| Polzahl | | 3 | |
| Kodierung | | A-kodiert | |
| Steckverbinder 2 | | | |
| Anschluss | | freies Leitungsende | |
| Anzeigen/Bedienelemente | | | |
| LED grün | | Betriebsanzeige | |
| LED gelb | | Funktionsanzeige Pin 4 | |
| Elektrische Daten | | | |
| Betriebsspannung | U_B | max. 24 V DC -20 % / +25 % | |
| Betriebsstrom | I_B | max. 4 A | |
| Konformität | | | |
| Schutzart | | EN 60529 | |
| Steckverbindung | | Steckverbinder M12 x 1 : IEC 61076-2-101 | |
| Halogenfreiheit | | IEC 60754-1 | |
| Umgebungsbedingungen | | | |

Veröffentlichungsdatum: 2023-08-23 Ausgabedatum: 2023-08-23 Dateiname: 2400001-100004_ger.pdf

Beachten Sie „Allgemeine Hinweise zu Pepperl+Fuchs-Produktinformationen“.

Pepperl+Fuchs-Gruppe
www.pepperl-fuchs.com

USA: +1 330 486 0001
fa-info@us.pepperl-fuchs.com

Deutschland: +49 621 776 1111
fa-info@de.pepperl-fuchs.com

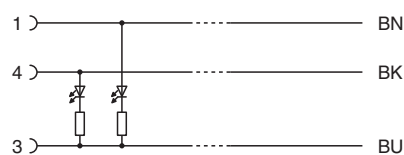
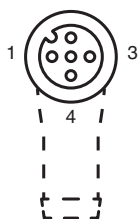
Singapur: +65 6779 9091
fa-info@sg.pepperl-fuchs.com

PEPPERL+FUCHS


Technische Daten

| | | |
|---------------------------|---|---|
| Umgebungstemperatur | | |
| Steckverbinder | | -40 ... 90 °C (-40 ... 194 °F) |
| Kabel, fest verlegt | | -40 ... 80 °C (-40 ... 176 °F) |
| Kabel, beweglich | | -25 ... 80 °C (-13 ... 176 °F) |
| Verschmutzungsgrad | | 3 |
| Mechanische Daten | | |
| Steckverbinder | | |
| Anzugsdrehmoment | | 0,6 Nm |
| Losrüttelsicherung | | vorhanden |
| Werkzeugmontage | | Längsrändel und Sechskantmutter SW = 14 mm |
| Steckzyklen | | min. 100 |
| Schutzart | | IP68 / IP69 |
| Kabel | | gemäß IEC/EN 60228 (DIN VDE 0295) Klasse 5 |
| Manteldurchmesser | | 4,8 mm |
| Biegeradius | | > 10 x Leitungsdurchmesser, bewegt > 8 x Leitungsdurchmesser, fest verlegt |
| Mantelhaftsitz | | max. 10 N / 50 mm |
| Mantelfarbe | | grau (ähnlich RAL 7001) |
| Aderzahl | | 3 |
| Aderquerschnitt | | 0,34 mm ² |
| Aderfarbe | | Ader 1: braun Ader 3: blau Ader 4: schwarz |
| Aderaufbau | | 19 x 0,15 mm Ø |
| Länge | L | 50 m |
| Kabelkurzzeichen | | Li 9Y 11YM 3 x 0,34 |
| Schleppkettentauglichkeit | | |
| Schleppkettenzyklen | | max. 50 / Tag |
| Verfahrgeschwindigkeit | | max. 0,3 m/s |
| Material | | |
| Halogenfreiheit | | ja |
| Steckverbinder | | |
| Schraubverbindung | | Zink-Druckguss, vernickelt |
| Griffkörper | | TPU, transparent |
| Dichtung | | FKM |
| Kontaktoberfläche | | vergoldet (Au) |
| Entflammbarkeit | | V-2 |
| Kabel | | |
| Mantel | | PUR auf Polyetherbasis |
| Aderisolation | | PP |
| Chemische Beständigkeit | | gut |
| Mikrobenbeständigkeit | | ja |
| Hydrolysebeständigkeit | | ja |

Anschluss



Zubehör

| | | |
|---|------------------------------|--|
|  | MH V1-SCREWDRIVER | Drehmomentschraubendreher (0,6 Nm) |
|  | MH V1-BIT M12 | Steckaufsatz für M12 |
|  | V1/V3-LABELHOLDER | Kabelbeschriftungshülle |
|  | V1/V3-LABEL | Kennzeichenschild |
|  | MH V1-Holder | Modularer Universalhalter für M12-Steckverbinder |
|  | V1-CLIP | Entriegelungsschutz für M12-Stecker |
|  | V1-MARKING-RING-COLOR | Markierungsringe für M12-Steckverbinder, unterschiedliche Farben |