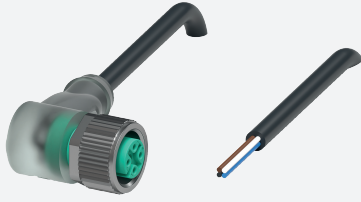


Conector hembra

V1-W-E8-BK3M-PUR-U

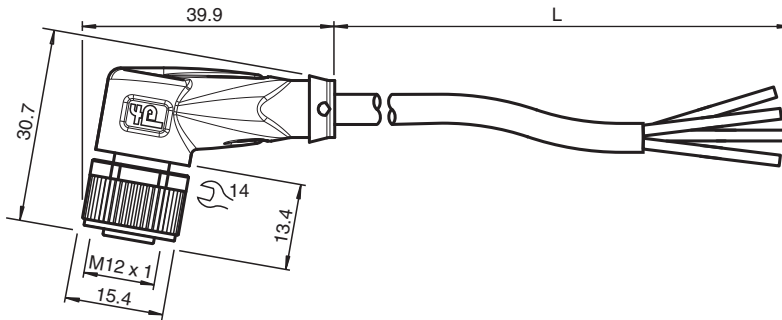


- Apto para cadenas de arrastre y resistente a la abrasión
- Compatible con robots / Adecuado para torsión
- Grado de protección IP68/IP69
- Sin sustancias que impidan la humectación de la pintura
- LED incorporado como indicador de función y operación
- Resistente a hidrólisis y microbios
- Resistentes a los rayos UV
- Homologación UL para EE. UU. y Canadá
- sin halógeno
- El diseño específico protege contra el aflojamiento y la instalación imprecisa

Juego de cables hembra con una terminación M12 en ángulo con codificación A, LED, 4 pines, cable PUR negro, homologación UL, apto para cadena de arrastre, resistente a la torsión



Dimensiones



Datos técnicos

Datos generales

Conector 1	
Conexión	Conector hembra
Tipo	M12
Estilo	angulado
Bloqueo	conexión de tornillo
Nº de polos	4
Codificación	Código A
Conector 2	
Conexión	Terminal de línea libre

Elementos de indicación y manejo

LED verde	Indicación de operación
LED amarillo	Display de función 4 patillas
LED rojo	Display de función 2 patillas

Datos eléctricos

Tensión de trabajo	U_B	máx. 24 V CC -20 % / +25 %
Corriente de trabajo	I_B	máx. 4 A

Conformidad

Grado de protección	EN 60529
---------------------	----------

Fecha de publicación: 2024-02-19 Fecha de edición: 2024-02-19 : 240003-100005_spa.pdf

Consulte "Notas generales sobre la información de los productos de Pepperl+Fuchs".

Pepperl+Fuchs Group
www.pepperl-fuchs.com

EE. UU.: +1 330 486 0001
fa-info@us.pepperl-fuchs.com

Alemania: +49 621 776 1111
fa-info@de.pepperl-fuchs.com

Singapur: +65 6779 9091
fa-info@sg.pepperl-fuchs.com

PEPPERL+FUCHS

Datos técnicos

Conector	conector enchufable M12x1 : IEC 61076-2-101	
Combustibilidad	UL 1581; DIN EN 60332-2-2	
Sin halógenos	IEC 60754-1	
Autorizaciones y Certificados		
Autorización UL	ESTILO AWM 20549 AWM I/II A/B 80°C 300V FT2 (cable)	
Número UL File	E231213	
Condiciones ambientales		
Temperatura ambiente		
Clavija	-40 ... 90 °C (-40 ... 194 °F)	
Cable fijo	-40 ... 80 °C (-40 ... 176 °F)	
Cable flexible	-20 ... 80 °C (-4 ... 176 °F)	
Grado de ensuciamiento	3	
Datos mecánicos		
Clavija		
Par de apriete	0,6 Nm	
Protección contra aflojamiento	existente	
Instalación de la herramienta	moleteado recto y tuerca hexagonal SW = 14 mm	
Ciclos de contacto	min. 100	
Grado de protección	IP68/IP69	
Cable	conforme a la norma IEC/EN 60228 (DIN VDE 0295), clase 6	
Diámetro del revestimiento	4,3 mm	
Radio de flexión	> 10 diámetro de cable, móvil > 5 x diámetro de cable, tendido fijo	
Fuerza de pelado de la funda	max. 80 N / 300 mm	
Color de cubierta	negro (similar a RAL 9005)	
Número de núcleos	4	
Sección transversal	0,34 mm ²	
Color de núcleos	Núcleo 1: marrón Núcleo 2: blanca Núcleo 3: azul Núcleo 4: negro	
Construcción del núcleo	42 x 0,1 mm Ø	
Longitud	L	3 m
Código de cable	Li 9Y 11Y 4 x 0,34	
Idoneidad de las cadenas de arrastre		
Ciclos de cadenas de arrastre	min. 5000000	
Velocidad de movimiento	max. 3,3 m/s	
Distancia transversal	máx. 5 m	
Aceleración	max. 5 m/s ²	
Ciclos de torsión	min. 1000000	
Esfuerzo de torsión	± 180 °/m	
Material		
Sin PWIS	si	
Sin halógenos	si	
Clavija		
Conexión de tornillo	Fundición de cinc, niquelado	
Pinza	TPU, transparente	
Junta	FKM	
Superficie de contacto	chapado en oro (Au)	
Combustibilidad	V-2	
Cable		
Revestimiento	PUR sobre base de poliether	
Aislamiento del hilo	PP	
Resistencia a los rayos UV	si	

Fecha de publicación: 2024-02-19 Fecha de edición: 2024-02-19 : 240003-100005_spa.pdf

Consulte "Notas generales sobre la información de los productos de Pepperl+Fuchs".

 Pepperl+Fuchs Group
www.pepperl-fuchs.com

 EE. UU.: +1 330 486 0001
fa-info@us.pepperl-fuchs.com

 Alemania: +49 621 776 1111
fa-info@de.pepperl-fuchs.com

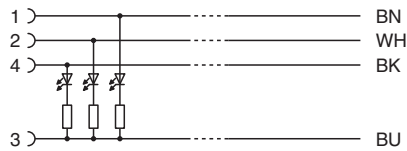
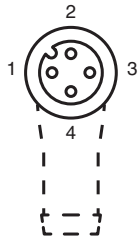
 Singapur: +65 6779 9091
fa-info@sg.pepperl-fuchs.com

 **PEPPERL+FUCHS**

Datos técnicos

Resistencia química	bueno
Resistencia al aceite	si
Resistencia del lubricante de refrigeración	si
Resistencia microbiana	si
Resistencia a la hidrólisis	si
Combustibilidad	FT2

Conexión



Fecha de publicación: 2024-02-19 Fecha de edición: 2024-02-19 : 240003-100005_spa.pdf