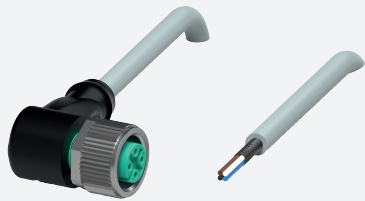


Caja de cables, blindado

V1-W-2M-PUR-ABG

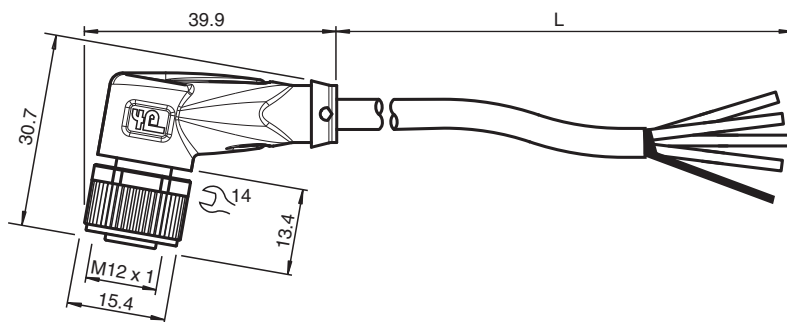


- Grado de protección IP66 / IP68 / IP69
- sin halógeno
- Protección fijada a la tuerca de acoplamiento
- El diseño específico protege contra el aflojamiento y la instalación imprecisa

Juego de cables hembra con una terminación M12 en ángulo con codificación A, 4 pines, cable PUR gris, apantallado



Dimensiones



Datos técnicos

Datos generales

Conector 1	
Conexión	Conector hembra
Tipo	M12
Estilo	angulado
Bloqueo	conexión de tornillo
Nº de polos	4
Codificación	Código A
Conector 2	
Conexión	Terminal de línea libre

Datos eléctricos

Tensión de trabajo	U_B	máx. 250 V CA/CC
Corriente de trabajo	I_B	máx. 4 A

Conformidad

Grado de protección	EN 60529
Conector	conector enchufable M12x1 : IEC 61076-2-101
Sin halógenos	DIN VDE 0472-815 DIN EN 50267-2-1
Sin plomo	Directiva RoHS 2011/65/UE

Condiciones ambientales

Temperatura ambiente

Fecha de publicación: 2026-02-09 Fecha de edición: 2026-02-09 : 240005-0001_spa.pdf

Consulte "Notas generales sobre la información de los productos de Pepperl+Fuchs".

Pepperl+Fuchs Group
www.pepperl-fuchs.com

EE. UU.: +1 330 486 0001
fa-info@us.pepperl-fuchs.com

Alemania: +49 621 776 1111
fa-info@de.pepperl-fuchs.com

Singapur: +65 6779 9091
fa-info@sg.pepperl-fuchs.com

PEPPERL+FUCHS

Datos técnicos

Clavija		-40 ... 90 °C (-40 ... 194 °F)
Cable, instalación fija		-40 ... 80 °C (-40 ... 176 °F)
Cable flexible		-25 ... 80 °C (-13 ... 176 °F)
Grado de ensuciamiento		3
Datos mecánicos		
Clavija		
Par de apriete		0,6 Nm
Protección contra aflojamiento		integrado
Instalación de la herramienta		moleteado recto y tuerca hexagonal SW = 14 mm
Ciclos de contacto		min. 100
Apantallamiento		blindaje conectado a la conexión de tornillo
Grado de protección		IP66 / IP68 / IP69
Cable		conforme a la norma IEC/EN 60228 (DIN VDE 0295), clase 5
Diámetro del revestimiento		4,8 mm
Radio de flexión		>10 x diámetro de cable, instalación móvil >5 x diámetro de cable, instalación fija
Fuerza de pelado de la funda		max. 100 N / 300 mm
Color de cubierta		gris (similar a RAL 7001)
Número de núcleos		4
Sección transversal		0,34 mm ²
Color de núcleos		Núcleo 1: marrón Núcleo 2: blanca Núcleo 3: azul Núcleo 4: negro
Construcción del núcleo		19 x 0,15 mm Ø
Blindaje		Cobre trenzado, estañado, 85 % revestimiento
Longitud	L	2 m
Código de cable		Li 9Y 11YM 4 x 0,34
Masa		86,84 g
Material		
Sin halógenos		si
Sin plomo		si
Clavija		
Conexión de tornillo		Fundición de cinc, niquelado
Pinza		TPU, negro
Junta		FKM
Superficie de contacto		chapado en oro (Au)
Combustibilidad		V-2
Cable		
Revestimiento		PUR sobre base de poliether
Hilos		cobre (Cu)
Aislamiento del hilo		PP
Resistencia química		bueno
Información general		
Funda de marcado de cable		1x PUR transparente , fijado al cable

Asignación de conexión