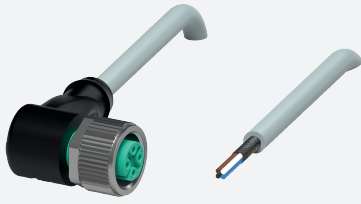


Fiche femelle, blindée

V1-W-50M-PUR-ABG

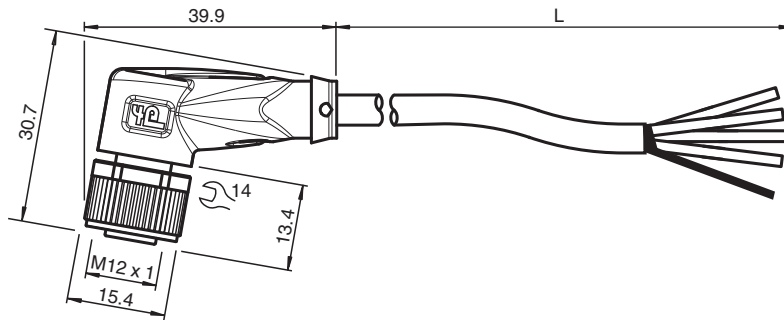


- Indice de protection IP68 / IP69
- Non halogéné
- Blindage raccordé à l'écrou d'accouplement
- La conception spécifique empêche le desserrage et les installations imprécises

Cordon femelle monofilaire M12 à codage A, 4 broches, câble PUR gris, blindé



Dimensions



Données techniques

Caractéristiques générales

| | |
|---------------------|--------------------------|
| Connecteur 1 | |
| Raccordement | Connecteur femelle |
| Forme constructive | M12 |
| Style | coudé |
| Verrouillage | connexion à vis |
| nombre de pôles | 4 |
| Codage | Codé A |
| Connecteur 2 | |
| Raccordement | Extrémité de câble libre |

Caractéristiques électriques

| | | |
|------------------|-------|--------------------------|
| Tension d'emploi | U_B | max. 48 V AC / 60 V C.C. |
| Courant d'emploi | I_B | max. 4 A |

Conformité

| | |
|--------------------------|--------------------------------------|
| Degré de protection | EN 60529 |
| connecteurs multibroches | connecteur M12 x 1 : IEC 61076-2-101 |
| Sans halogène | DIN VDE 0472-815 DIN EN 50267-2-1 |

Conditions environnementales

| | |
|----------------------|--------------------------------|
| Température ambiante | |
| Connecteur | -40 ... 90 °C (-40 ... 194 °F) |
| Câble, fixe | -40 ... 80 °C (-40 ... 176 °F) |

Date de publication: 2023-08-23 Date d'édition: 2023-08-23 : 240005-0007_fra.pdf

Reportez-vous aux « Remarques générales sur les informations produit de Pepperl+Fuchs ».

Groupe Pepperl+Fuchs
www.pepperl-fuchs.com

États-Unis : +1 330 486 0001
fa-info@us.pepperl-fuchs.com

Allemagne : +49 621 776 1111
fa-info@de.pepperl-fuchs.com

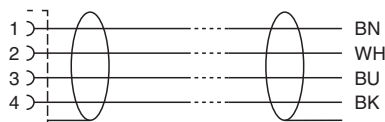
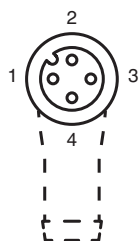
Singapour : +65 6779 9091
fa-info@sg.pepperl-fuchs.com

PF PEPPERL+FUCHS


Données techniques

| | |
|------------------------------------|---|
| Câble, flexible | -25 ... 80 °C (-13 ... 176 °F) |
| Degré de pollution | 3 |
| Caractéristiques mécaniques | |
| Connecteur | |
| Couple de serrage | 0,6 Nm |
| Protection contre le desserrage | disponible |
| Installation avec outil | moletage droit et écrou hexagonal SW = 14 mm |
| Cycles d'insertion-extraction | min. 100 |
| Blindage | blindage connecté à la connexion à vis |
| Degré de protection | IP68 / IP69 |
| Câble | selon la norme CEI/EN 60228 (DIN VDE 0295) classe 5 |
| Diamètre d'enveloppe | 4,8 mm |
| rayon de courbure | > 10 x diamètre de la ligne, mobile > 5 x diamètre de la ligne, fixe |
| Force de dénudage des gaines | max. 100 N / 300 mm |
| Couleur de la gaine | gris (similaire à RAL 7001) |
| Nombre de composants | 4 |
| Section des fils | 0,34 mm ² |
| Couleur des noyaux | Noyau 1: marron Noyau 2: blanche Noyau 3: bleu Noyau 4: noir |
| Construction du noyau | 19 x 0,15 mm Ø |
| Blindage | Tressage Cu, étamé, couverture à 85 % |
| Longueur | L 50 m |
| Code de câble | Li 9Y 11YM 4 x 0,34 |
| Matériau | |
| Sans halogène | oui |
| Connecteur | |
| Connexion à vis | Zinc moulé sous pression, nickelé |
| Poignée | TPU, noir |
| joint d'étanchéité | FKM |
| surface de contact | plaqué or (Au) |
| inflammabilité | V-2 |
| Câble | |
| enveloppe | PUR à base de polyether |
| isolation de fil | PP |
| Résistance aux produits chimiques | bien |

Connexion



Accessoires

| | | |
|---|--------------------------|-----------------------------------|
|  | MH V1-SCREWDRIVER | Tournevis dynamométrique (0,6 Nm) |
|---|--------------------------|-----------------------------------|

Accessoires

| | | |
|---|------------------------------|--|
|  | MH V1-BIT M12 | Capuchon enfichable M12 |
|  | V1/V3-LABELHOLDER | Porte-étiquette |
|  | V1/V3-LABEL | Étiquette de marquage |
|  | MH V1-Holder | Support universel modulaire pour connecteurs M12 |
|  | V1-CLIP | protection de déverrouillage pour connecteur M12 |
|  | V1-MARKING-RING-COLOR | Anneaux de marquage pour connecteurs M12, différentes couleurs |