

# Fiche femelle, blindée

## V15-W-BK1M-PUR-U/ABG

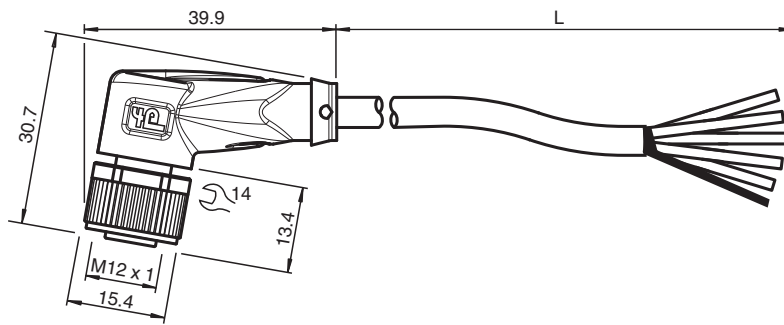


- Bon pour chaîne d'entraînement et résistant à l'usure
- Indice de protection IP68 / IP69
- Résistant aux microbes et à l'hydrolyse
- Résistance aux UV
- Homologation UL pour les États-Unis et le Canada
- Non halogéné
- Blindage raccordé à l'écrou d'accouplement
- La conception spécifique empêche le desserrage et les installations imprécises

Cordon femelle monofilaire coudé M12 à codage A, 5 broches, câble PUR noir, blindé, certifié UL, adapté aux chaînes de halage



### Dimensions



### Données techniques

#### Caractéristiques générales

Connecteur 1	
Raccordement	Connecteur femelle
Forme constructive	M12
Style	coudé
Verrouillage	connexion à vis
nombre de pôles	5
Codage	Codé A
Connecteur 2	
Raccordement	Extrémité de câble libre

#### Caractéristiques électriques

Tension d'emploi	$U_B$	max. 48 V C.A. / 60 V CC
Courant d'emploi	$I_B$	max. 4 A

#### Conformité

Degré de protection	EN 60529
connecteurs multibroches	connecteur M12 x 1 : IEC 61076-2-101
inflammabilité	UL 1581 ; DIN EN 60332-2-2
Sans halogène	DIN VDE 0472-815
Résistance microbienne	EN 50363
Résistance à l'hydrolyse	EN 50363

#### Agréments et certificats

Date de publication: 2023-11-06 Date d'édition: 2023-11-06 : 240005-100015\_fra.pdf

Reportez-vous aux « Remarques générales sur les informations produit de Pepperl+Fuchs ».

## Données techniques

Agrément UL	AWM STYLE 20549/10493 80°C 300V FT2 (câble)	
numéro de fichier UL	E231213	
<b>Conditions environnementales</b>		
Température ambiante		
Connecteur	-40 ... 90 °C (-40 ... 194 °F)	
Câble, fixe	-40 ... 80 °C (-40 ... 176 °F)	
Câble, flexible	-25 ... 80 °C (-13 ... 176 °F)	
Degré de pollution	3	
<b>Caractéristiques mécaniques</b>		
Connecteur		
Couple de serrage	0,6 Nm	
Protection contre le desserrage	disponible	
Installation avec outil	moletage droit et écrou hexagonal SW = 14 mm	
Cycles d'insertion-extraction	min. 100	
Blindage	blindage connecté à la connexion à vis	
Degré de protection	IP68 / IP69	
Câble	selon la norme CEI/EN 60228 (DIN VDE 0295) classe 6	
Diamètre d'enveloppe	6 mm	
rayon de courbure	> 10 x diamètre de la ligne, mobile > 5 x diamètre de la ligne, fixe	
Force de dénudage des gaines	max. 60 N / 100 mm	
Couleur de la gaine	noire (similaire à RAL 9005)	
Nombre de composants	5	
Section des fils	0,34 mm <sup>2</sup>	
Couleur des noyaux	Noyau 1: marron Noyau 2: blanche Noyau 3: bleu Noyau 4: noir Noyau 5: gris	
Construction du noyau	42 x 0,1 mm Ø	
Blindage	Tressage Cu, étamé, couverture à 85 %	
Longueur	L	1 m
Code de câble	Li F 9Y C11Y 5 x 0,34	
<b>Compatibilité de la chaîne de halage</b>		
Cycles de la chaîne de halage	min. 2000000	
vitesse de mouvements	max. 3 m/s	
Distance transversale	max. 5 m	
accélération	max. 5 m/s <sup>2</sup>	
<b>Matériau</b>		
Sans halogène	oui	
Connecteur		
Connexion à vis	Zinc moulé sous pression, nickelé	
Poignée	TPU, noir	
joint d'étanchéité	FKM	
surface de contact	plaqué or (Au)	
inflammabilité	V-2	
Câble		
enveloppe	PUR à base de polyether	
isolation de fil	PP	
Résistance aux UV	oui	
Résistance aux produits chimiques	bien	
Résistance aux huiles	oui	
Résistance au lubrifiant de refroidissement	oui	
Résistance microbienne	oui	
Résistance à l'hydrolyse	oui	

Date de publication: 2023-11-06 Date d'édition: 2023-11-06 : 240005-100015\_fra.pdf

Reportez-vous aux « Remarques générales sur les informations produit de Pepperl+Fuchs ».

Groupe Pepperl+Fuchs  
www.pepperl-fuchs.comÉtats-Unis : +1 330 486 0001  
fa-info@us.pepperl-fuchs.comAllemagne : +49 621 776 1111  
fa-info@de.pepperl-fuchs.comSingapour : +65 6779 9091  
fa-info@sg.pepperl-fuchs.com

**PEPPERL+FUCHS**

## Données techniques

inflammabilité

FT2

## Connexion

