

Caja de cables, blindado

V15-W-BK1M-PUR-U/ABG

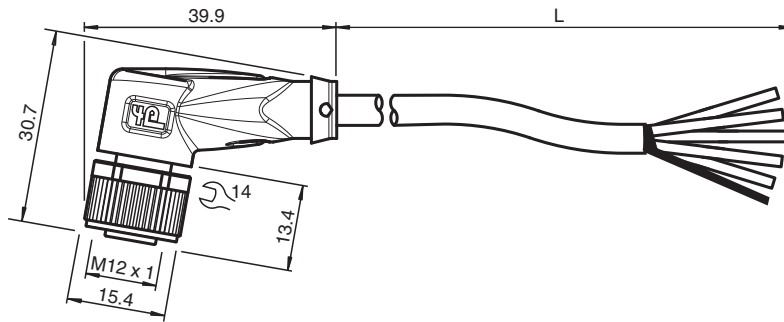


- Apto para cadenas de arrastre y resistente a la abrasión
- Grado de protección IP68/IP69
- Resistente a hidrólisis y microbios
- Resistentes a los rayos UV
- Homologación UL para EE. UU. y Canadá
- sin halógeno
- Protección fijada a la tuerca de acoplamiento
- El diseño específico protege contra el aflojamiento y la instalación imprecisa

Juego de cables hembra con una terminación M12 en ángulo con codificación A, 5 pines, cable PUR negro, apantallado, homologación UL, apto para cadena de arrastre



Dimensiones



Datos técnicos

Datos generales

Conector 1	
Conexión	Conector hembra
Tipo	M12
Estilo	angulado
Bloqueo	conexión de tornillo
Nº de polos	5
Codificación	Código A
Conector 2	
Conexión	Terminal de línea libre

Datos eléctricos

Tensión de trabajo	U_B	máx. 48 V CA / 60 V CC
Corriente de trabajo	I_B	máx. 4 A

Conformidad

Grado de protección	EN 60529
Conector	conector enchufable M12x1 : IEC 61076-2-101
Combustibilidad	UL 1581; DIN EN 60332-2-2
Sin halógenos	DIN VDE 0472-815
Resistencia microbiana	EN 50363
Resistencia a la hidrólisis	EN 50363

Fecha de publicación: 2023-11-06 Fecha de edición: 2023-11-06 : 240005-100015_spa.pdf

Consulte "Notas generales sobre la información de los productos de Pepperl+Fuchs".

Pepperl+Fuchs Group
www.pepperl-fuchs.com

EE. UU.: +1 330 486 0001
fa-info@us.pepperl-fuchs.com

Alemania: +49 621 776 1111
fa-info@de.pepperl-fuchs.com

Singapur: +65 6779 9091
fa-info@sg.pepperl-fuchs.com

PEPPERL+FUCHS

Datos técnicos

Autorizaciones y Certificados		
Autorización UL		AWM STYLE 20549/10493 80°C 300V FT2 (cable)
Número UL File		E231213
Condiciones ambientales		
Temperatura ambiente		
Clavija		-40 ... 90 °C (-40 ... 194 °F)
Cable fijo		-40 ... 80 °C (-40 ... 176 °F)
Cable flexible		-25 ... 80 °C (-13 ... 176 °F)
Grado de ensuciamiento		3
Datos mecánicos		
Clavija		
Par de apriete		0,6 Nm
Protección contra aflojamiento		existente
Instalación de la herramienta		moleteado recto y tuerca hexagonal SW = 14 mm
Ciclos de contacto		min. 100
Apantallamiento		blindaje conectado a la conexión de tornillo
Grado de protección		IP68/IP69
Cable		conforme a la norma IEC/EN 60228 (DIN VDE 0295), clase 6
Diámetro del revestimiento		6 mm
Radio de flexión		> 10 diámetro de cable, móvil > 5 x diámetro de cable, tendido fijo
Fuerza de pelado de la funda		max. 60 N / 100 mm
Color de cubierta		negro (similar a RAL 9005)
Número de núcleos		5
Sección transversal		0,34 mm ²
Color de núcleos		Núcleo 1: marrón Núcleo 2: blanca Núcleo 3: azul Núcleo 4: negro Núcleo 5: gris
Construcción del núcleo		42 x 0,1 mm Ø
Blindaje		Cobre trenzado, estañado, 85 % revestimiento
Longitud	L	1 m
Código de cable		Li F 9Y C11Y 5 x 0,34
Idoneidad de las cadenas de arrastre		
Ciclos de cadenas de arrastre		min. 2000000
Velocidad de movimiento		max. 3 m/s
Distancia transversal		máx. 5 m
Aceleración		max. 5 m/s ²
Material		
Sin halógenos		si
Clavija		
Conexión de tornillo		Fundición de cinc, niquelado
Pinza		TPU, negro
Junta		FKM
Superficie de contacto		chapado en oro (Au)
Combustibilidad		V-2
Cable		
Revestimiento		PUR sobre base de poliether
Aislamiento del hilo		PP
Resistencia a los rayos UV		si
Resistencia química		bueno
Resistencia al aceite		si
Resistencia del lubricante de refrigeración		si
Resistencia microbiana		si

Fecha de publicación: 2023-11-06 Fecha de edición: 2023-11-06 : 240005-100015_spa.pdf

Consulte "Notas generales sobre la información de los productos de Pepperl+Fuchs".

 Pepperl+Fuchs Group
www.pepperl-fuchs.com

 EE. UU.: +1 330 486 0001
fa-info@us.pepperl-fuchs.com

 Alemania: +49 621 776 1111
fa-info@de.pepperl-fuchs.com

 Singapur: +65 6779 9091
fa-info@sg.pepperl-fuchs.com

 **PEPPERL+FUCHS**

Datos técnicos

Resistencia a la hidrólisis	si
Combustibilidad	FT2

Conexión

