

# Caja de cables, blindado

## V1-W-3,7M-PUR-ABG

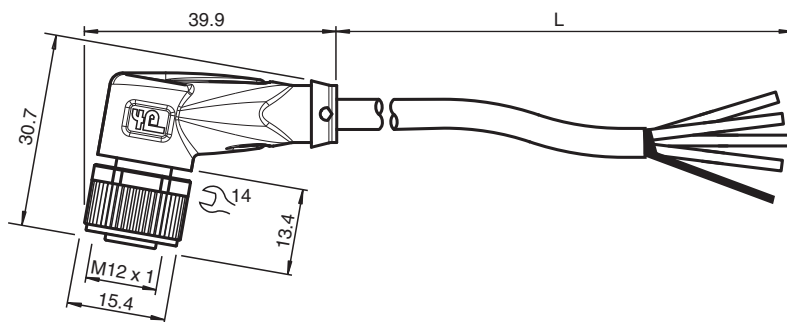


- Grado de protección IP68/IP69
- sin halógeno
- Protección fijada a la tuerca de acoplamiento
- El diseño específico protege contra el aflojamiento y la instalación imprecisa

Juego de cables hembra con una terminación M12 en ángulo con codificación A, 4 pines, cable PUR gris, apantallado



### Dimensiones



### Datos técnicos

#### Datos generales

|              |  |                         |
|--------------|--|-------------------------|
| Conector 1   |  |                         |
| Conexión     |  | Conector hembra         |
| Tipo         |  | M12                     |
| Estilo       |  | angulado                |
| Bloqueo      |  | conexión de tornillo    |
| Nº de polos  |  | 4                       |
| Codificación |  | Código A                |
| Conector 2   |  |                         |
| Conexión     |  | Terminal de línea libre |

#### Datos eléctricos

|                      |       |                        |
|----------------------|-------|------------------------|
| Tensión de trabajo   | $U_B$ | máx. 48 V AC / 60 V CC |
| Corriente de trabajo | $I_B$ | máx. 4 A               |

#### Conformidad

|                     |  |   |
|---------------------|--|---|
| Grado de protección |  | EN 60529                                    |
| Conector            |  | conector enchufable M12x1 : IEC 61076-2-101 |
| Sin halógenos       |  | DIN VDE 0472-815<br>DIN EN 50267-2-1        |

#### Condiciones ambientales

|                      |  |                                |
|----------------------|--|--------------------------------|
| Temperatura ambiente |  |                                |
| Clavija              |  | -40 ... 90 °C (-40 ... 194 °F) |

Fecha de publicación: 2023-08-23 Fecha de edición: 2023-08-23 : 240005-100020\_spa.pdf

Consulte "Notas generales sobre la información de los productos de Pepperl+Fuchs".

Pepperl+Fuchs Group  
www.pepperl-fuchs.com

EE. UU.: +1 330 486 0001  
fa-info@us.pepperl-fuchs.com

Alemania: +49 621 776 1111  
fa-info@de.pepperl-fuchs.com

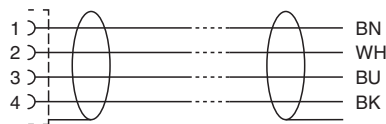
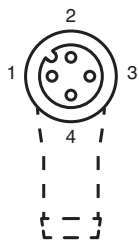
Singapur: +65 6779 9091  
fa-info@sg.pepperl-fuchs.com

PEPPERL+FUCHS

## Datos técnicos

|                                |   |   |
|--------------------------------|---|---|
| Cable fijo                     |   | -40 ... 80 °C (-40 ... 176 °F)  |
| Cable flexible                 |   | -25 ... 80 °C (-13 ... 176 °F)  |
| Grado de ensuciamiento         |   | 3   |
| <b>Datos mecánicos</b>         |   |   |
| Clavija                        |   |   |
| Par de apriete                 |   | 0,6 Nm  |
| Protección contra aflojamiento |   | existente   |
| Instalación de la herramienta  |   | moleteado recto y tuerca hexagonal SW = 14 mm                             |
| Ciclos de contacto             |   | min. 100  |
| Apantallamiento                |   | blindaje conectado a la conexión de tornillo                              |
| Grado de protección            |   | IP68/IP69   |
| Cable                          |   | conforme a la norma IEC/EN 60228 (DIN VDE 0295), clase 5                  |
| Diámetro del revestimiento     |   | 4,8 mm  |
| Radio de flexión               |   | > 10 diámetro de cable, móvil<br>> 5 x diámetro de cable, tendido fijo    |
| Fuerza de pelado de la funda   |   | max. 100 N / 300 mm   |
| Color de cubierta              |   | gris (similar a RAL 7001)   |
| Número de núcleos              |   | 4   |
| Sección transversal            |   | 0,34 mm <sup>2</sup>  |
| Color de núcleos               |   | Núcleo 1: marrón<br>Núcleo 2: blanca<br>Núcleo 3: azul<br>Núcleo 4: negro |
| Construcción del núcleo        |   | 19 x 0,15 mm Ø  |
| Blindaje                       |   | Cobre trenzado, estañado, 85 % revestimiento                              |
| Longitud                       | L | 3,7 m   |
| Código de cable                |   | Li 9Y 11YM 4 x 0,34   |
| <b>Material</b>                |   |   |
| Sin halógenos                  |   | si  |
| Clavija                        |   |   |
| Conexión de tornillo           |   | Fundición de cinc, niquelado  |
| Pinza                          |   | TPU, negro  |
| Junta                          |   | FKM   |
| Superficie de contacto         |   | chapado en oro (Au)   |
| Combustibilidad                |   | V-2   |
| Cable                          |   |   |
| Revestimiento                  |   | PUR sobre base de poliether   |
| Aislamiento del hilo           |   | PP  |
| Resistencia química            |   | bueno   |

## Conexión



## Accesorios

|  |                          |   |
|--|--------------------------|---|
|  | <b>MH V1-SCREWDRIVER</b> | Destornillador de par de apriete (0,6 Nm) |
|--|--------------------------|---|

## Accesorios

|   |                              |  |
|---|------------------------------|--|
|  | <b>MH V1-BIT M12</b>         | Cubierta enchufable M12                                |
|  | <b>V1/V3-LABELHOLDER</b>     | Soporte para etiquetas                                 |
|  | <b>V1/V3-LABEL</b>           | Placa de identificación                                |
|  | <b>MH V1-Holder</b>          | Soporte universal modular para conectores M12          |
|  | <b>V1-CLIP</b>               | Protección por bloqueo para conector M12               |
|  | <b>V1-MARKING-RING-COLOR</b> | Anillos de marcado para conectores M12, varios colores |