



Marque de commande

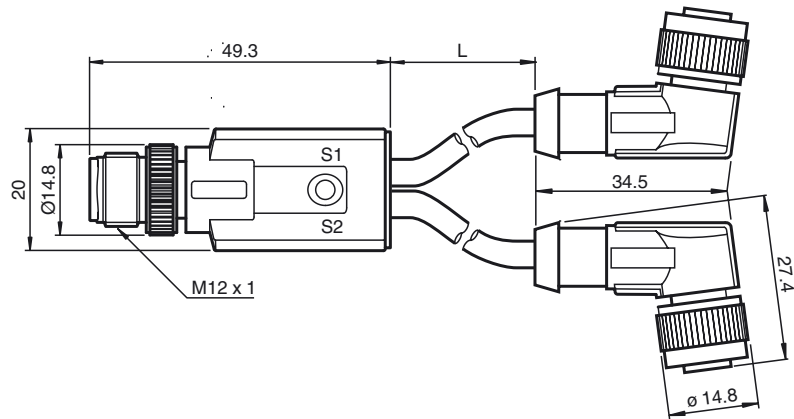
V1-W-0,3M-PUR-TV1-G

Câble répartiteur en Y, M12 à 2 x M12, 3 broches, câble PUR

Caractéristiques

- Facilité de regroupement de 2 signaux sur un slot M12
- Broches 2 et 4 pontées
- Câble inflammable
- Résistant aux microbes et à l'hydrolyse
- Non halogéné
- Sans dépôt de silicone

Dimensions



Caractéristiques techniques

Caractéristiques générales

nombre de pôles 3

Caractéristiques électriques

Tension d'emploi U_B max. 250 V C.A./C.C.
 Courant d'emploi I_B max. 4 A
 résistance de continuité < 5 m Ω

Conditions environnementales

Température ambiante
 Corps : -25 ... 90 °C (-13 ... 194 °F)
 Câble, fixe† : -40 ... 80 °C (-40 ... 176 °F)
 Câble, mobile† : -25 ... 80 °C (-13 ... 176 °F)

Caractéristiques mécaniques

Degré de protection IP65 / IP68 / IP69K
 Raccordement connecteur mâle 1 x M12, droit
 2 x connecteur femelle M12, coudé

Matériau

contacts CuSn
 surface de contact Ni/Au
 Poignée TPU, noir
 Câble PUR
 écrou chapeau Zinc moulé sous pression, nickelé
 Connecteur Zinc moulé sous pression, nickelé
 joint d'étanchéité NBR
 isolation de fil PP

Câble

Diamètre d'enveloppe Ø 4,4 mm
 rayon de courbure > 10 x diamètre de la ligne, mobile
 > 5 x diamètre de la ligne, fixe
 Couleur noir
 Fils 3 x 0,34 mm² ; 22 AWG
 Conception du conducteur 42 x 0,1 mm Ø
 Longueur L 0,3 m

conformité de normes et de directives

Conformité aux normes
 Degré de protection EN 60529:2000
 Normes CEI 61076-2-101:2008

Raccordement électrique

