



### Referencia de pedido

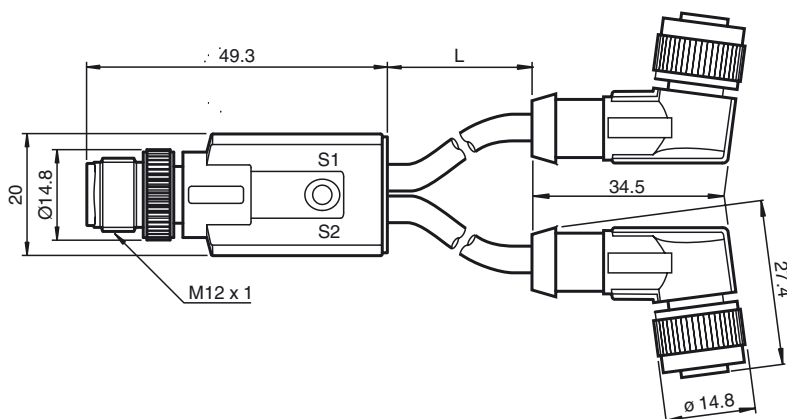
#### V1-W-0,3M-PUR-TV1-G

Juego de cables divisores, M12 a 2 x M12, 3 clavijas, cable PUR

### Características

- Conducción conjunta sencilla de 2 señales en un conector M12
- Pin 2 y 4 puenteados
- Cable resistente a flamas
- Resistente a hidrólisis y microbios
- sin halógeno
- Silicona sin restos

### Dimensiones



### Datos técnicos

#### Datos generales

Nº de polos 3

#### Datos eléctricos

Tensión de trabajo  $U_B$  máx. 250 V CA/CC  
 Corriente de trabajo  $I_B$  máx. 4 A  
 Resistencia de tránsito < 5 mΩ

#### Condiciones ambientales

Temperatura ambiente  
 Cuerpo: -25 ... 90 °C (-13 ... 194 °F)  
 cable, tendido fijo: -40 ... 80 °C (-40 ... 176 °F)  
 cable, móvil: -25 ... 80 °C (-13 ... 176 °F)

#### Datos mecánicos

Grado de protección IP65 / IP68 / IP69K  
 Conexión 1 x conector M12, recto  
 2 hembrillas M12 acodadas

#### Material

Contactos CuSn  
 Superficie de contacto Ni/Au  
 Pinza TPU, negro  
 Cable PUR  
 Contratuercas Fundición de cinc, niquelado  
 Conector de retén Fundición de cinc, niquelado  
 Junta NBR  
 Aislamiento del hilo PP

#### Cable

Diámetro del revestimiento Ø 4,4 mm  
 Radio de flexión > 10 diámetros de cable, móvil  
 > 5 x diámetro de cable, tendido fijo  
 Color negro  
 Hilos 3 x 0,34 mm<sup>2</sup>; 22 AWG  
 Montaje de escalera 42 x 0,1 mm Ø  
 Longitud L 0,3 m

#### Conformidad con Normas y Directivas

Conformidad con estándar  
 Grado de protección EN 60529:2000  
 Estándar IEC 61076-2-101:2008

### Conexión eléctrica

