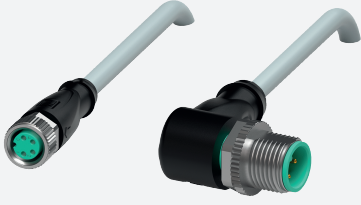


Cable de conexión

V31-GM-1M-PVC-V1-W

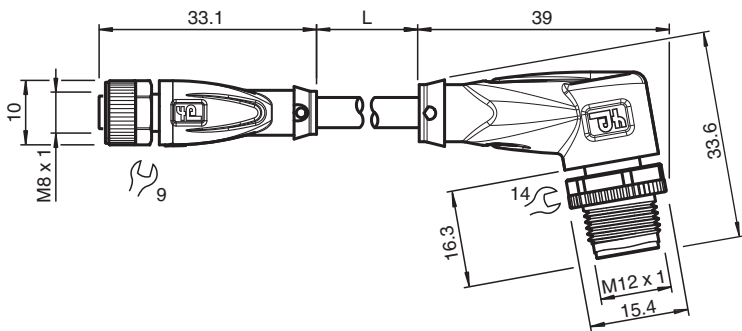


- Grado de protección IP66 / IP68
- El diseño específico protege contra el aflojamiento y la instalación imprecisa

Juego de cables con conector hembra M8 recto a conector macho M12 en ángulo con codificación A, 4 pines, cable PVC gris



Dimensiones



Datos técnicos

Datos generales

Conector 1			
Conexión	Conector hembra		
Tipo	M8		
Estilo	recto		
Bloqueo	conexión de tornillo		
Nº de polos	4		
Codificación	Código A		
Conector 2			
Conexión	conectores, recto		
Tipo	M12		
Estilo	angulado		
Bloqueo	conexión de tornillo		
Nº de polos	4		
Codificación	Código A		
Datos eléctricos			
Tensión de trabajo	U _B	máx. 30 V CA/CC	
Corriente de trabajo	I _B	máx. 4 A	
Conformidad			
Grado de protección	EN 60529		

Fecha de publicación: 2026-01-28 Fecha de edición: 2026-01-30 : 240126_spa.pdf

Consulte "Notas generales sobre la información de los productos de Pepperl+Fuchs".

Pepperl+Fuchs Group
www.pepperl-fuchs.com

EE. UU.: +1 330 486 0001
fa-info@us.pepperl-fuchs.com

Alemania: +49 621 776 1111
fa-info@de.pepperl-fuchs.com

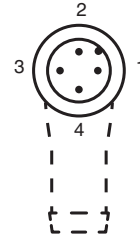
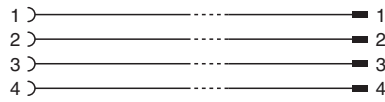
Singapur: +65 6779 9091
fa-info@sg.pepperl-fuchs.com

PEPPERL+FUCHS

Datos técnicos

Conector		conector enchufable M8x1 : IEC 61076-2-104 conector enchufable M12x1 : IEC 61076-2-101
Sin plomo		Directiva RoHS 2011/65/UE
Condiciones ambientales		
Temperatura ambiente		
Clavija		-40 ... 90 °C (-40 ... 194 °F)
Cable, instalación fija		-40 ... 70 °C (-40 ... 158 °F)
Cable flexible		-5 ... 70 °C (23 ... 158 °F)
Grado de ensuciamiento		3
Datos mecánicos		
Conector 1		
Par de apriete		0,4 Nm
Protección contra aflojamiento		integrado
Instalación de la herramienta		moleteado recto y tuerca hexagonal SW = 9 mm
Ciclos de contacto		min. 100
Grado de protección		IP66 / IP68
Conector 2		
Par de apriete		0,6 Nm
Protección contra aflojamiento		integrado
Instalación de la herramienta		moleteado recto y tuerca hexagonal SW = 14 mm
Ciclos de contacto		min. 100
Grado de protección		IP66 / IP68 / IP69
Cable		
conforme a la norma IEC/EN 60228 (DIN VDE 0295), clase 5		
Diámetro del revestimiento		4,3 mm
Radio de flexión		>15 x diámetro de cable, instalación móvil >10 x diámetro de cable, instalación fija
Fuerza de pelado de la funda		max. 80 N / 300 mm
Color de cubierta		gris (similar a RAL 7001)
Número de núcleos		4
Sección transversal		0,25 mm ²
Color de núcleos		Núcleo 1: marrón Núcleo 2: blanca Núcleo 3: azul Núcleo 4: negro
Construcción del núcleo		14 x 0,15 mm Ø
Longitud	L	1 m
Código de cable		Li YY 4 x 0,25
Masa		41,92 g
Material		
Sin plomo		si
Clavija		
Conexión de tornillo		Fundición de cinc, niquelado
Pinza		TPU, negro
Junta		FKM
Superficie de contacto		chapado en oro (Au)
Combustibilidad		V-2
Cable		
Revestimiento		PVC
Hilos		cobre (Cu)
Aislamiento del hilo		PVC
Combustibilidad		antiinflamable
Información general		
Funda de marcado de cable		2x PUR transparente , fijado al cable

Asignación de conexión



Fecha de publicación: 2026-01-28 Fecha de edición: 2026-01-30 : 240126_spa.pdf