

## Givare, induktiv

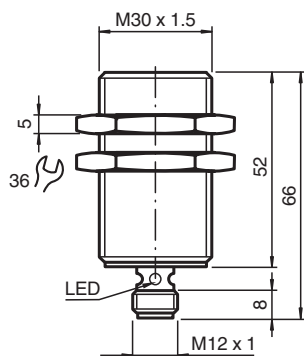
### NBB15-30GM50-E1-V1-M



- 15 mm inbyggbar
- Utökat temperaturområde - 40 ... + 85 °C
- E1-typgodkännande
- Ökad EMC-kompatibilitet 100 V/m
- Med ökat täthet, skyddsklass IP68 / IP69K
- Mycket stöt- och vibrationstålig



## Mått



## Tekniska data

Allmänna specifikationer		
Växlingsfunktion		Normalt stängd (NC)
Utgångstyp		NPN
Känslavstånd	$s_n$	15 mm
Installation		inbyggbar
Utgångs typ		DC
Garanterat känslavstånd	$s_a$	0 ... 12,15 mm
Reduktionsfaktor $r_{Al}$		0,45
Reduktionsfaktor $r_{Cu}$		0,4
Reduktionsfaktor $r_{1,4301}$		0,7
Reduktionsfaktor $r_{Ms}$		0,5
Anslutnings sätt		3-trådig
Specifikationer		
Arbetsspänning	$U_B$	5 ... 60 V
Kopplingsfrekvens	$f$	0 ... 600 Hz
Hysteres	$H$	typ. 5 %
Polaritetsskydd		Skyddad mot felaktig polaritet

Kungörelsedatum: 2023-01-25 Datum för utgåva: 2023-01-25 : 240185\_swe.pdf

Se "Allmänna kommentarer om produktinformationen från Pepperl+Fuchs".

Pepperl+Fuchs Group  
www.pepperl-fuchs.com

USA: +1 330 486 0001  
fa-info@us.pepperl-fuchs.com

Tyskland: +49 621 776 1111  
fa-info@de.pepperl-fuchs.com

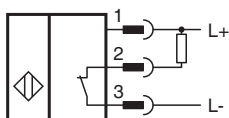
Singapore: +65 6779 9091  
fa-info@sg.pepperl-fuchs.com

 PEPPERL+FUCHS

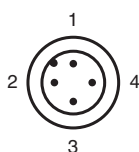
## Tekniska data

Kortslutningsskydd		pulserande
Induktionsskydd		ja
Inkopplingspulsspärr		ja
Spänningsfall	$U_d$	$\leq 2$ V
Dimensionerad isolationsspänning	$U_{BIS}$	60 V
Arbetsström	$I_L$	0 ... 200 mA
Läckström	$I_r$	0 ... 0,5 mA typ. 6 $\mu$ A vid 25 °C
Tomgångsström	$I_0$	$\leq 7$ mA
Driftsberedskapsuppskov	$t_v$	$\leq 220$ ms
Funktions indikering		Flervägs LED, gul
<b>Specifikation funktionell säkerhet</b>		
MTTF <sub>d</sub>		830,5 a
Livslängd (T <sub>M</sub> )		20 a
Feldetekteringsförmåga (DC)		0 %
<b>Norm- och riktlinjekonformitet</b>		
Standardöverensstämmelse		
Standarder		EN 60947-5-2:2007 IEC 60947-5-2:2007
<b>Godkännanden och certifikat</b>		
UL-godkännande		cULus Listed, General Purpose, Class 2 Power Source
CSA-godkännande		cCSAus Listed, General Purpose, Class 2 Power Source
CCC-godkännande		Certified by China Compulsory Certification (CCC)
E1-typgodkännande		10R-04
<b>Omgivningsförhållande</b>		
Omgivningstemperatur		-40 ... 85 °C (-40 ... 185 °F)
Lagringstemperatur		-40 ... 85 °C (-40 ... 185 °F)
<b>Mekaniska specifikationer</b>		
Anslutnings typ		Kontakt M12 x 1 , 3-polig
Kapslingsmaterial		Mässing, förnicklad
Avkännings yta		PBT
Skyddsklass		IP68 / IP69K
Stomme		94 g

## Anslutning



## Anslutningstilldelning



## Anslutningstilldelning

Tråd färger enligt EN 60947-5-2

1	BN
2	WH
3	BU
4	BK

## Tekniska funktioner

Interferenstålighet enligt  
DIN ISO 11452-2: 100 V/m  
Frekvensband 20 MHz till 2 GHz

Ledningsförda störstorheter enligt ISO 7637-2:

Impuls	1	2a	2b	3a	3b	4	5
Styrka	III	III	III	III	III	III	III
Utfallskriterium	C	A	C	A	A	A	B

EN 61000-4-2: CD: 8 kV / AD: 15 kV  
Styrka IV IV

EN 61000-4-3: 30 V/m (80...2500 MHz)  
Styrka IV

EN 61000-4-4: 2 kV  
Styrka III

EN 61000-4-6: 10 V (0,01...80 MHz)  
Styrka III

EN 55011: Klass A

## Tillbehör

	<b>BF 30</b>	Fäste, 30 mm
	<b>V1-G-2M-PUR</b>	Kabel med honkontakt med en ände, M12, rak, A-kodad, 4 stift, PUR-kabel, grå
	<b>V1-W-2M-PUR</b>	Kabel med honkontakt med en ände, M12, vinklad, A-kodad, 4 stift, PUR-kabel, grå