

## Sensore induttivo

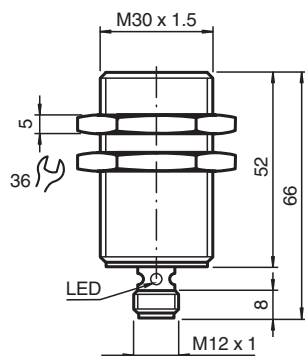
### NBB15-30GM50-E3-V1-M



- 15 mm allineato
- Ampio intervallo di variazione della temperatura  
-40 ... +85 °C
- Approvazione del tipo E1
- Maggiore resistenza a disturbi 100 V/m
- Con maggiore densità, modo di protezione / IP69K
- Altamente resistente a urti e vibrazioni



## Dimensioni



## Dati tecnici

| Dati generali                     |       |                         |
|-----------------------------------|-------|-------------------------|
| Funzione di commutazione          |       | Normalmente chiuso (NC) |
| Tipo di uscita                    |       | PNP                     |
| Distanza di comando misura        | $s_n$ | 15 mm                   |
| Montaggio incorporato             |       | incorporabile           |
| Polarità d'uscita                 |       | DC                      |
| Distanza di comando sicura        | $s_a$ | 0 ... 12,15 mm          |
| Fattore di riduzione $r_{AI}$     |       | 0,45                    |
| Fattore di riduzione $r_{Cu}$     |       | 0,4                     |
| Fattore di riduzione $r_{1,4301}$ |       | 0,7                     |
| Fattore di riduzione $r_{Ms}$     |       | 0,5                     |
| Tipo di uscita                    |       | 3-fili                  |
| Dati specifici                    |       |                         |
| Tensione di esercizio             | $U_B$ | 5 ... 60 V              |
| Frequenza di commutazione         | $f$   | 0 ... 600 Hz            |
| Isteresi                          | $H$   | tipico 5 %              |
| Protezione da scambio di polarità |       | polarità protetta       |

Data di edizione: 2023-01-25 Data di stampare: 2023-01-25 : 240187\_ita.pdf

Consultate "Note generali relative alle informazioni sui prodotti Pepperl+Fuchs".

Pepperl+Fuchs Group  
www.pepperl-fuchs.com

USA: +1 330 486 0001  
fa-info@us.pepperl-fuchs.com

Germania: +49 621 776 1111  
fa-info@de.pepperl-fuchs.com

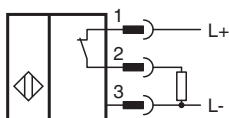
Singapore: +65 6779 9091  
fa-info@sg.pepperl-fuchs.com

PEPPERL+FUCHS

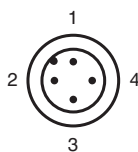
## Dati tecnici

|  |           |  |
|--|-----------|--|
| Protezione da cortocircuito                      |           | a fasi   |
| Protezione contro induzione                      |           | sì   |
| Soppressione impulso di attivazione              |           | sì   |
| Caduta di tensione                               | $U_d$     | $\leq 2$ V   |
| Tensione nominale isolamento                     | $U_{BIS}$ | 60 V   |
| Corrente di esercizio                            | $I_L$     | 0 ... 200 mA   |
| Corrente residua                                 | $I_r$     | 0 ... 0,5 mA tipico 6 $\mu$ A a 25 °C                |
| Corrente in assenza di carico                    | $I_0$     | $\leq 7$ mA  |
| Ritardo di disponibilità                         | $t_v$     | $\leq 220$ ms  |
| Display stato elettrico                          |           | Foro multiplo-LED, giallo                            |
| <b>Parametri Functional Safety</b>               |           |  |
| MTTF <sub>d</sub>                                |           | 830,5 a  |
| Durata dell'utilizzo (T <sub>M</sub> )           |           | 20 a   |
| Grado di copertura della diagnosi (DC)           |           | 0 %  |
| <b>Conformità agli standard e alle direttive</b> |           |  |
| Standard di conformità                           |           |  |
| Norme  |           | EN 60947-5-2:2007<br>IEC 60947-5-2:2007              |
| <b>Omologazioni e certificati</b>                |           |  |
| omologazione UL                                  |           | cULus Listed, General Purpose, Class 2 Power Source  |
| Omologazione CSA                                 |           | cCSAus Listed, General Purpose, Class 2 Power Source |
| Omologazione CCC                                 |           | Certified by China Compulsory Certification (CCC)    |
| Omologazione E1                                  |           | 10R-04   |
| <b>Condizioni ambientali</b>                     |           |  |
| Temperatura ambiente                             |           | -40 ... 85 °C (-40 ... 185 °F)                       |
| Temperatura di stoccaggio                        |           | -40 ... 85 °C (-40 ... 185 °F)                       |
| <b>Dati meccanici</b>                            |           |  |
| Tipo di collegamento                             |           | Connettore a spina M12 x 1 , tripolare               |
| Materiale della scatola                          |           | Ottone, nichelato                                    |
| Superficie anteriore                             |           | PBT  |
| Grado di protezione                              |           | IP68 / IP69K   |
| Peso   |           | 94 g   |

## Collegamento



## Assegnazione collegamento



## Assegnazione collegamento

Colori dei conduttori secondo la EN 60947-5-2

|   |    |
|---|----|
| 1 | BN |
| 2 | WH |
| 3 | BU |
| 4 | BK |

## Caratteristiche tecniche




Immunità in base a DIN ISO 11452-2: 100 V/m  
Banda di frequenza 20 MHz ... 2 GHz

Ampiezze disturbi condotti su linee in base a  
ISO 7637-2:

|                 |     |     |     |     |     |     |     |
|-----------------|-----|-----|-----|-----|-----|-----|-----|
| Impulso         | 1   | 2a  | 2b  | 3a  | 3b  | 4   | 5   |
| Grado nitidezza | III | III | III | III | III | III | III |
| Criterio guasto | C   | A   | C   | A   | A   | A   | B   |

|                 |                        |
|-----------------|------------------------|
| EN 61000-4-2:   | CD: 8 kV / AD: 15 kV   |
| Grado nitidezza | IV IV                  |
| EN 61000-4-3:   | 30 V/m (80...2500 MHz) |
| Grado nitidezza | IV                     |
| EN 61000-4-4:   | 2 kV                   |
| Grado nitidezza | III                    |
| EN 61000-4-6:   | 10 V (0,01...80 MHz)   |
| Grado nitidezza | III                    |
| EN 55011:       | classe A               |

## Accessori

|   |                    |   |
|---|--------------------|---|
|  | <b>BF 30</b>       | Flangia di fissaggio, 30 mm   |
|  | <b>V1-G-2M-PUR</b> | Connettore femmina a terminale singolo M12 diritto con codifica A, 4 pin, cavo in PUR grigio  |
|  | <b>V1-W-2M-PUR</b> | Connettore femmina a terminale singolo M12 angolato con codifica A, 4 pin, cavo in PUR grigio |