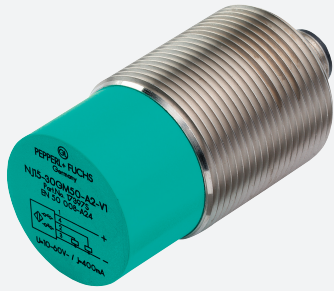


# Détecteur inductif

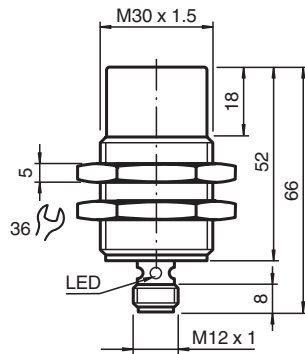
## NBN25-30GM50-E0-V1-M



- 25 mm, non noyable
- Gamme de température étendue  
-40 ... +85 °C
- Homologation de type E1
- Meilleure Immunité 100 V/m
- Avec densité augmentée, protection IP68/IP69K
- Extrêmement résistant aux chocs et aux vibrations



### Dimensions



### Données techniques

| Caractéristiques générales        |       |                         |
|-----------------------------------|-------|-------------------------|
| Fonction de commutation           |       | Normalement ouvert (NO) |
| Type de sortie                    |       | NPN                     |
| Portée nominale                   | $s_n$ | 25 mm                   |
| Montage                           |       | non noyable             |
| Polarité de sortie                |       | CC                      |
| Portée de travail                 | $s_a$ | 0 ... 20,25 mm          |
| Facteur de réduction $r_{Al}$     |       | 0,5                     |
| Facteur de réduction $r_{Cu}$     |       | 0,45                    |
| Facteur de réduction $r_{1,4301}$ |       | 0,7                     |
| Facteur de réduction $r_{Ms}$     |       | 0,5                     |
| Type de sortie                    |       | 3 fils                  |
| Valeurs caractéristiques          |       |                         |
| Conditions de montage             |       |                         |
| A                                 |       | 28 mm                   |
| B                                 |       | 40 mm                   |
| C                                 |       | 75 mm                   |

Date de publication: 2023-01-25 Date d'édition: 2023-01-25 : 240192\_fra.pdf

Reportez-vous aux « Remarques générales sur les informations produit de Pepperl+Fuchs ».

Groupe Pepperl+Fuchs  
www.pepperl-fuchs.com

États-Unis : +1 330 486 0001  
fa-info@us.pepperl-fuchs.com

Allemagne : +49 621 776 1111  
fa-info@de.pepperl-fuchs.com

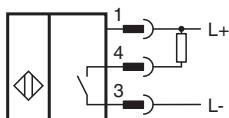
Singapour : +65 6779 9091  
fa-info@sg.pepperl-fuchs.com

PEPPERL+FUCHS

## Données techniques

|  |           |   |
|--|-----------|---|
| F  |           | 120 mm  |
| Tension d'emploi   | $U_B$     | 5 ... 60 V  |
| Fréquence de commutation                                       | f         | 0 ... 200 Hz  |
| Course différentielle  | H         | typ. 5%   |
| Protection contre l'inversion de polarité                      |           | protégé   |
| Protection contre les courts-circuits                          |           | pulsé   |
| Protection anti-inductive                                      |           | oui   |
| Suppression d'impulsion de mise en marche                      |           | oui   |
| Chute de tension   | $U_d$     | $\leq 2$ V  |
| Tension d'isolement nominale                                   | $U_{BIS}$ | 60 V  |
| Courant d'emploi   | $I_L$     | 0 ... 200 mA  |
| Courant résiduel   | $I_r$     | 0 ... 0,5 mA typ. 6 $\mu$ A pour 25 °C  |
| Consommation à vide  | $I_0$     | $\leq 7$ mA   |
| Retard à la disponibilité                                      | $t_v$     | $\leq 220$ ms   |
| Visualisation de l'état de commutation                         |           | LED jaune, visible 360°   |
| <b>Valeurs caractéristiques pour la sécurité fonctionnelle</b> |           |   |
| MTTF <sub>d</sub>  |           | 830,5 a   |
| Durée de mission (T <sub>M</sub> )                             |           | 20 a  |
| Couverture du diagnostic (DC)                                  |           | 0 %   |
| <b>conformité de normes et de directives</b>                   |           |   |
| Conformité aux normes  |           |   |
| Normes   |           | EN 60947-5-2:2007<br>EN 60947-5-2/A1:2012<br>IEC 60947-5-2:2007<br>IEC 60947-5-2 AMD 1:2012 |
| <b>Agréments et certificats</b>                                |           |   |
| Agrément UL  |           | cULus Listed, General Purpose, Class 2 Power Source   |
| Homologation CSA   |           | cCSAus Listed, General Purpose, Class 2 Power Source  |
| agrément CCC   |           | Certified by China Compulsory Certification (CCC)   |
| Homologation de type E1  |           | 10R-04  |
| <b>Conditions environnementales</b>                            |           |   |
| Température ambiante   |           | -40 ... 85 °C (-40 ... 185 °F)  |
| Température de stockage  |           | -40 ... 85 °C (-40 ... 185 °F)  |
| <b>Caractéristiques mécaniques</b>                             |           |   |
| Type de raccordement   |           | Fiche de connecteur M12 x 1 , 3 broches   |
| Matériau du boîtier  |           | laiton nickelé  |
| Face sensible  |           | PBT   |
| Degré de protection  |           | IP68 / IP69K  |
| Masse  |           | 94 g  |

## Connexion



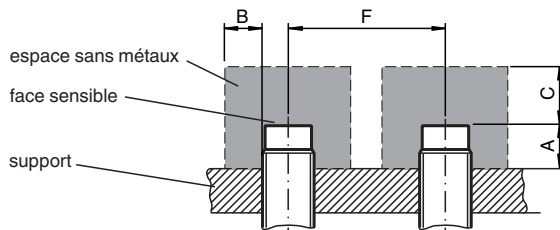
## Affectation des broches



Couleur des fils selon EN 60947-5-2

|   |    |
|---|----|
| 1 | BN |
| 2 | WH |
| 3 | BU |
| 4 | BK |

## Installation



## Caractéristiques techniques

Tenue aux parasites conformément à DIN ISO 11452-2 : 100 V/m  
Bande de fréquences 20 MHz à 2 GHz

Grandeurs perturbatrices guidées en ligne conformément à ISO 7637-2 :

|                  |     |     |     |     |     |     |     |
|------------------|-----|-----|-----|-----|-----|-----|-----|
| Impulsion        | 1   | 2a  | 2b  | 3a  | 3b  | 4   | 5   |
| Critère          | III | III | III | III | III | III | III |
| Critère de panne | C   | A   | C   | A   | A   | A   | B   |

|               |                        |
|---------------|------------------------|
| EN 61000-4-2: | CD: 8 kV / AD: 15 kV   |
| Critère       | IV                     |
| EN 61000-4-3: | 30 V/m (80...2500 MHz) |
| Critère       | IV                     |
| EN 61000-4-4: | 2 kV                   |
| Critère:      | III                    |
| EN 61000-4-6: | 10 V (0,01...80 MHz)   |
| Critère       | III                    |
| EN 55011:     | Classe de précision A  |

## Accessoires

|  |                    |  |
|--|--------------------|--|
|  | <b>BF 30</b>       | bride de fixation, 30 mm   |
|  | <b>V1-G-2M-PUR</b> | Cordon femelle monofilaire droit M12 à codage A, 4 broches, câble PUR gris |
|  | <b>V1-W-2M-PUR</b> | Cordon femelle monofilaire coudé M12 à codage A, 4 broches, câble PUR gris |

Date de publication: 2023-01-25 Date d'édition: 2023-01-25 : 240192\_fra.pdf

Reportez-vous aux « Remarques générales sur les informations produit de Pepperl+Fuchs ».