

Sensor indutivo

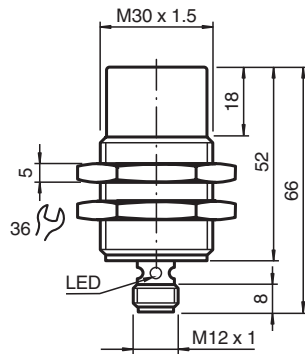
NBN25-30GM50-E0-V1-M



- 25 mm não faceado
- Range de temperatura estendido de -40 ... +85 °C
- E1-Autorização do tipo
- Maior imunidade a ruídos 100 V/m
- Com maior vedação, classe de proteção IP68 / IP69K
- Alta resistência a vibração e impacto



Dimensões



Dados técnicos

Dados gerais

Função de comutação		Normalmente aberto (NA)
Tipo de saída		NPN
Intervalo de comutação	s_n	25 mm
Montagem		não nivelado
Polaridade de saída		DC
Intervalo seguro de comutação	s_a	0 ... 20,25 mm
Factor de redução r_{AI}		0,5
Factor de redução r_{Cu}		0,45
Factor de redução $r_{1,4301}$		0,7
Factor de redução r_{Ms}		0,5
Tipo de saída		de 3 fios

Dados característicos

Condições de montagem		
A		28 mm
B		40 mm
C		75 mm

Data de publicação: 2023-01-25 Data de emissão: 2023-01-25 : 240192_por.pdf

Consulte as "Notas Gerais sobre as informações de produto da Pepperl+Fuchs".

Grupo Pepperl+Fuchs
www.pepperl-fuchs.com

EUA.: +1 330 486 0001
fa-info@us.pepperl-fuchs.com

Alemanha: +49 621 776 1111
fa-info@de.pepperl-fuchs.com

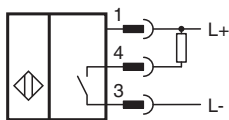
Singapura: +65 6779 9091
fa-info@sg.pepperl-fuchs.com

PEPPERL+FUCHS

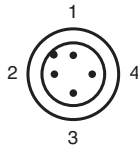
Dados técnicos

F		120 mm
Tensão de funcionamento	U_B	5 ... 60 V
Frequência de comutação	f	0 ... 200 Hz
Histerese	H	tip.5%
Protecção contra as inversões da polaridade		protecção contra polaridade inversa
Protecção contra curto-circuito		cíclico
Protecção contra indução		sim
Supressão do impulso de acionamento		sim
Queda de tensão	U_d	≤ 2 V
Tensão de isolamento de medição	U_{BIS}	60 V
Corrente de funcionamento	I_L	0 ... 200 mA
Corrente residual	I_r	0 ... 0,5 mA tipo 6 μ A com 25 °C
Corrente reactiva	I_0	≤ 7 mA
Retardamento de prontidão	t_v	≤ 220 ms
Indicação do estado de comutação		LED multiorifícios, amarelo
Características da segurança funcional		
MTTF _d		830,5 a
Vida útil (T _M)		20 a
Grau de cobertura do diagnóstico (GCD)		0 %
Conformidade de directivas e normas		
Conformidade-padrão		
Padrões		EN 60947-5-2:2007 EN 60947-5-2/A1:2012 IEC 60947-5-2:2007 IEC 60947-5-2 AMD 1:2012
Autorizações certificados		
Autorização UL		cULus Listed, General Purpose, Class 2 Power Source
Autorização CSA		cCSAus Listed, General Purpose, Class 2 Power Source
Autorização CCC		Certificado pela China Compulsory Certification (CCC)
Homologação de tipo E1		10R-04
Condições ambiente		
Temperatura ambiente		-40 ... 85 °C (-40 ... 185 °F)
Temperatura de armazenamento		-40 ... 85 °C (-40 ... 185 °F)
Dados mecânicos		
Tipo de saída		Plugue do conector M12 x 1 , 3 pinos
Material da caixa		Latão, niquelado
Superfície frotal		PBT
Grau de protecção		IP68 / IP69K
Massa		94 g

Conexão



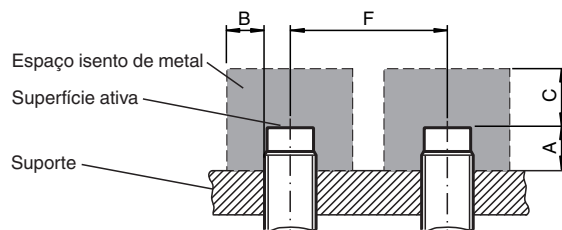
Atribuição de conexão



Fios cores de acordo com a EN 60947-5-2

1	BN
2	WH
3	BU
4	BK

Instalação



Recursos técnicos

Imunidade à interferências de acordo com
DIN ISO 11452-2: 100 V/m
Banda de frequência de 20 MHz até 2 GHz

Grandezas de interferência nos condutores de
acordo com ISO 7637-2:

Impulso	1a	2b	3a	3b	4	5
Grau de nitidez	III	III	III	III	III	III
Critério de falha	C	A	C	A	A	B

EN 61000-4-2: CD: 8 kV / AD: 15 kV
Grau de nitidez IV

EN 61000-4-3: 30 V/m (80...2500 MHz)
Grau de nitidez IV

EN 61000-4-4: 2 kV
Grau de nitidez: III

EN 61000-4-6: 10 V (0,01...80 MHz)
Grau de nitidez III

EN 55011: Classe A

Acessórios

	BF 30	Flange de montagem, 30 mm
	V1-G-2M-PUR	Conjunto de cabos fêmea de extremidade única M12 reto, com codificação A, 4 pinos, cabo PUR cinza
	V1-W-2M-PUR	Conjunto de cabos fêmea de extremidade única M12 angular, com codificação A, 4 pinos, cabo PUR cinza

Data de publicação: 2023-01-25 Data de emissão: 2023-01-25 : 240192_por.pdf

Consulte as "Notas Gerais sobre as informações de produto da Pepperl+Fuchs".

Grupo Pepperl+Fuchs
www.pepperl-fuchs.com

EUA.: +1 330 486 0001
fa-info@us.pepperl-fuchs.com

Alemanha: +49 621 776 1111
fa-info@de.pepperl-fuchs.com

Singapura: +65 6779 9091
fa-info@sg.pepperl-fuchs.com

PEPPERL+FUCHS