

Givare, induktiv

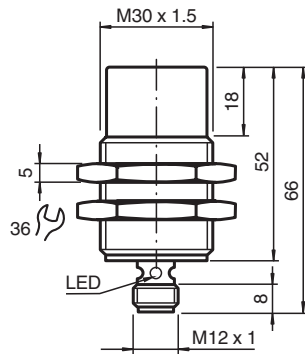
NBN25-30GM50-E0-V1-M



- 25 mm ej i plan
- Utökat temperaturområde - 40 ... + 85 °C
- E1-typgodkännande
- Ökad EMC-kompatibilitet 100 V/m
- Med ökat täthet, skyddsklass IP68 / IP69K
- Mycket stöt- och vibrationstålig



Mått



Tekniska data

Allmänna specifikationer

Växlingsfunktion		Normalt öppen (NO)
Utgångstyp		NPN
Känslavstånd	s_n	25 mm
Installation		ej i samma plan
Utgångs typ		DC
Garanterat känslavstånd	s_a	0 ... 20,25 mm
Reduktionsfaktor r_{Al}		0,5
Reduktionsfaktor r_{Cu}		0,45
Reduktionsfaktor $r_{1,4301}$		0,7
Reduktionsfaktor r_{Ms}		0,5
Anslutnings sätt		3-trådig

Specifikationer

Installationsförhållanden		
A		28 mm
B		40 mm
C		75 mm

Kungörelsedatum: 2023-01-25 Datum för utgåva: 2023-01-25 : 240192_swe.pdf

Se "Allmänna kommentarer om produktinformationen från Pepperl+Fuchs".

Pepperl+Fuchs Group
www.pepperl-fuchs.com

USA: +1 330 486 0001
fa-info@us.pepperl-fuchs.com

Tyskland: +49 621 776 1111
fa-info@de.pepperl-fuchs.com

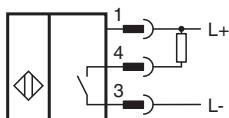
Singapore: +65 6779 9091
fa-info@sg.pepperl-fuchs.com

PEPPERL+FUCHS

Tekniska data

F		120 mm
Arbetsspänning	U_B	5 ... 60 V
Kopplingsfrekvens	f	0 ... 200 Hz
Hysteres	H	typ. 5%
Polaritetsskydd		Skyddad mot felaktig polaritet
Kortslutningsskydd		pulserande
Induktionsskydd		ja
Inkopplingspulsspärr		ja
Spänningsfall	U_d	≤ 2 V
Dimensionerad isolationsspänning	U_{BIS}	60 V
Arbetsström	I_L	0 ... 200 mA
Läckström	I_r	0 ... 0,5 mA typ. 6 μ A vid 25 °C
Tomgångsström	I_0	≤ 7 mA
Driftsberedskapsuppskov	t_v	≤ 220 ms
Funktions indikering		Flervägs LED, gul
Specifikation funktionell säkerhet		
MTTF _d		830,5 a
Livslängd (T _M)		20 a
Feldetekteringsförmåga (DC)		0 %
Norm- och riktlinjekonformitet		
Standardöverensstämmelse		
Standarder		EN 60947-5-2:2007 EN 60947-5-2/A1:2012 IEC 60947-5-2:2007 IEC 60947-5-2 AMD 1:2012
Godkännanden och certifikat		
UL-godkännande		cULus Listed, General Purpose, Class 2 Power Source
CSA-godkännande		cCSAus Listed, General Purpose, Class 2 Power Source
CCC-godkännande		Certified by China Compulsory Certification (CCC)
E1-typgodkännande		10R-04
Omgivningsförhållande		
Omgivningstemperatur		-40 ... 85 °C (-40 ... 185 °F)
Lagringstemperatur		-40 ... 85 °C (-40 ... 185 °F)
Mekaniska specifikationer		
Anslutnings typ		Kontakt M12 x 1 , 3-polig
Kapslingsmaterial		Mässing, förnicklad
Avkännings yta		PBT
Skyddsklass		IP68 / IP69K
Stomme		94 g

Anslutning



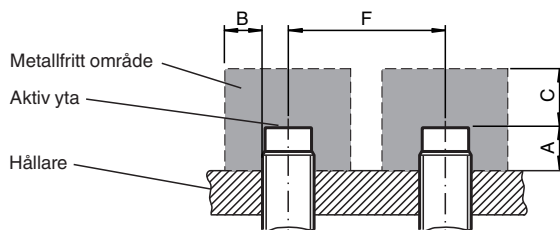
Anslutningstilldelning



Tråd färger enligt EN 60947-5-2

1	BN
2	WH
3	BU
4	BK

Installation



Tekniska funktioner

Interferenstålighet enligt
DIN ISO 11452-2: 100 V/m
Frekvensband 20 MHz till 2 GHz

Ledningsföda störstorheter enligt ISO 7637-2:

Impuls	1	2a	2b	3a	3b	4	5
Styrka	III	III	III	III	III	III	III
Utfallskriterium	C	A	C	A	A	A	B

EN 61000-4-2: CD: 8 kV / AD: 15 kV

Styrka IV IV

EN 61000-4-3: 30 V/m (80...2500 MHz)

Styrka IV

EN 61000-4-4: 2 kV

Styrka III

EN 61000-4-6: 10 V (0,01...80 MHz)

Styrka III

EN 55011: Klass A

Tillbehör

	BF 30	Fäste, 30 mm
	V1-G-2M-PUR	Kabel med honkontakt med en ände, M12, rak, A-kodad, 4 stift, PUR-kabel, grå
	V1-W-2M-PUR	Kabel med honkontakt med en ände, M12, vinklad, A-kodad, 4 stift, PUR-kabel, grå