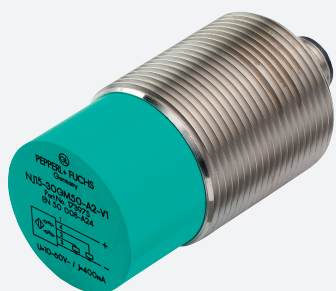


Sensore induttivo

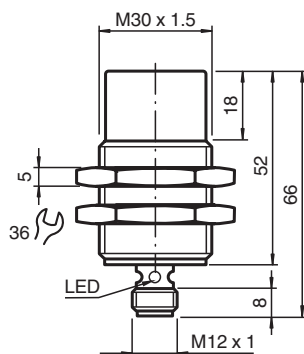
NBN25-30GM50-E2-V1-M



- 25 mm non allineato
- Ampio intervallo di variazione della temperatura
-40 ... +85 °C
- Approvazione del tipo E1
- Maggiore resistenza a disturbi 100 V/m
- Con maggiore densità, modo di protezione / IP69K
- Altamente resistente a urti e vibrazioni



Dimensioni



Dati tecnici

Dati generali		
Funzione di commutazione		Normalmente aperto (NA)
Tipo di uscita		PNP
Distanza di comando misura	s_n	25 mm
Montaggio incorporato		non incorporab.
Polarità d'uscita		DC
Distanza di comando sicura	s_a	0 ... 20,25 mm
Fattore di riduzione r_{AI}		0,5
Fattore di riduzione r_{Cu}		0,45
Fattore di riduzione $r_{1,4301}$		0,7
Fattore di riduzione r_{Ms}		0,5
Tipo di uscita		3-fili
Dati specifici		
Condizioni di montaggio		
A		28 mm
B		40 mm
C		75 mm

Data di edizione: 2023-01-25 Data di stampare: 2023-01-25 : 240194_ita.pdf

Consultate "Note generali relative alle informazioni sui prodotti Pepperl+Fuchs".

Pepperl+Fuchs Group
www.pepperl-fuchs.com

USA: +1 330 486 0001
fa-info@us.pepperl-fuchs.com

Germania: +49 621 776 1111
fa-info@de.pepperl-fuchs.com

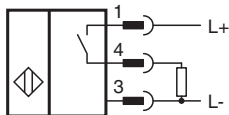
Singapore: +65 6779 9091
fa-info@sg.pepperl-fuchs.com

PEPPERL+FUCHS

Dati tecnici

F		120 mm
Tensione di esercizio	U_B	5 ... 60 V
Frequenza di commutazione	f	0 ... 200 Hz
Isteresi	H	tip. 5%
Protezione da scambio di polarità		polarità protetta
Protezione da cortocircuito		a fasi
Protezione contro induzione		sì
Soppressione impulso di attivazione		sì
Caduta di tensione	U_d	≤ 2 V
Tensione nominale isolamento	U_{BIS}	60 V
Corrente di esercizio	I_L	0 ... 200 mA
Corrente residua	I_r	0 ... 0,5 mA tipico 6 μ A a 25 °C
Corrente in assenza di carico	I_0	≤ 7 mA
Ritardo di disponibilità	t_v	≤ 220 ms
Display stato elettrico		Foro multiplo-LED, giallo
Parametri Functional Safety		
MTTF _d		830,5 a
Durata dell'utilizzo (T _M)		20 a
Grado di copertura della diagnosi (DC)		0 %
Conformità agli standard e alle direttive		
Standard di conformità		
Norme		EN 60947-5-2:2007 EN 60947-5-2/A1:2012 IEC 60947-5-2:2007 IEC 60947-5-2 AMD 1:2012
Omologazioni e certificati		
Omologazione CCC		Certified by China Compulsory Certification (CCC)
Omologazione E1		10R-04
Condizioni ambientali		
Temperatura ambiente		-40 ... 85 °C (-40 ... 185 °F)
Temperatura di stoccaggio		-40 ... 85 °C (-40 ... 185 °F)
Dati meccanici		
Tipo di collegamento		Connettore a spina M12 x 1 , tripolare
Materiale della scatola		Ottone, nichelato
Superficie anteriore		PBT
Grado di protezione		IP68 / IP69K
Peso		94 g

Collegamento



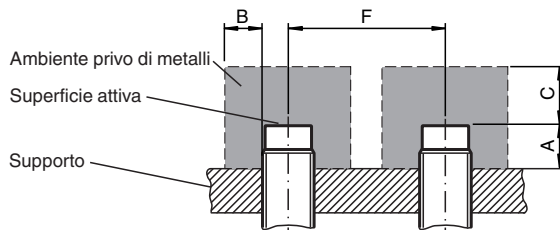
Assegnazione collegamento



Colori dei conduttori secondo la EN 60947-5-2

1	BN
2	WH
3	BU
4	BK

Installazione



Caratteristiche tecniche

Immunità in base a DIN ISO 11452-2: 100 V/m
Banda di frequenza 20 MHz ... 2 GHz

Ampiezza disturbi condotti su linee in base a
ISO 7637-2:

Impulso	1	2a	2b	3a	3b	4	5
Grado nitidezza	III	III	III	III	III	III	III
Criterio guasto	C	A	C	A	A	A	B

EN 61000-4-2:	CD: 8 kV / AD: 15 kV
Grado nitidezza	IV
EN 61000-4-3:	30 V/m (80...2500 MHz)
Grado nitidezza	IV
EN 61000-4-4:	2 kV
Grado nitidezza	III
EN 61000-4-6:	10 V (0,01...80 MHz)
Grado nitidezza	III
EN 55011:	classe A

Accessori

	BF 30	Flangia di fissaggio, 30 mm
	V1-G-2M-PUR	Connettore femmina a terminale singolo M12 diritto con codifica A, 4 pin, cavo in PUR grigio
	V1-W-2M-PUR	Connettore femmina a terminale singolo M12 angolato con codifica A, 4 pin, cavo in PUR grigio

Data di edizione: 2023-01-25 Data di stampare: 2023-01-25 : 240194_ita.pdf

Consultate "Note generali relative alle informazioni sui prodotti Pepperl+Fuchs".

Pepperl+Fuchs Group
www.pepperl-fuchs.com

USA: +1 330 486 0001
fa-info@us.pepperl-fuchs.com

Germania: +49 621 776 1111
fa-info@de.pepperl-fuchs.com

Singapore: +65 6779 9091
fa-info@sg.pepperl-fuchs.com

PEPPERL+FUCHS