

Détecteur inductif

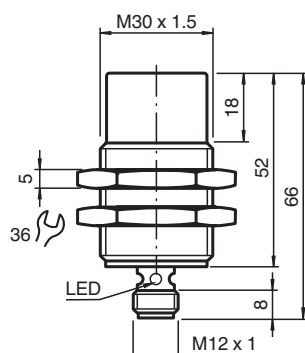
NBN25-30GM50-E3-V1-M



- 25 mm, non noyable
- Gamme de température étendue
-40 ... +85 °C
- Homologation de type E1
- Meilleure Immunité 100 V/m
- Avec densité augmentée, protection IP68/IP69K
- Extrêmement résistant aux chocs et aux vibrations



Dimensions



Données techniques

Caractéristiques générales

Fonction de commutation		Normalement fermé (NC)
Type de sortie		PNP
Portée nominale	s_n	25 mm
Montage		non noyable
Polarité de sortie		CC
Portée de travail	s_a	0 ... 20,25 mm
Facteur de réduction r_{Al}		0,5
Facteur de réduction r_{Cu}		0,45
Facteur de réduction $r_{1,4301}$		0,7
Facteur de réduction r_{Ms}		0,5
Type de sortie		3 fils

Valeurs caractéristiques

Conditions de montage		
A		28 mm
B		40 mm
C		75 mm

Date de publication: 2023-01-25 Date d'édition: 2023-01-25 : 240195_fra.pdf

Reportez-vous aux « Remarques générales sur les informations produit de Pepperl+Fuchs ».

Groupe Pepperl+Fuchs
www.pepperl-fuchs.com

États-Unis : +1 330 486 0001
fa-info@us.pepperl-fuchs.com

Allemagne : +49 621 776 1111
fa-info@de.pepperl-fuchs.com

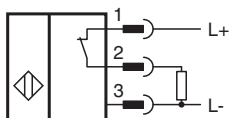
Singapour : +65 6779 9091
fa-info@sg.pepperl-fuchs.com

PEPPERL+FUCHS

Données techniques

F		120 mm
Tension d'emploi	U_B	5 ... 60 V
Fréquence de commutation	f	0 ... 200 Hz
Course différentielle	H	typ. 5%
Protection contre l'inversion de polarité		protégé
Protection contre les courts-circuits		pulsé
Protection anti-inductive		oui
Suppression d'impulsion de mise en marche		oui
Chute de tension	U_d	≤ 2 V
Tension d'isolement nominale	U_{BIS}	60 V
Courant d'emploi	I_L	0 ... 200 mA
Courant résiduel	I_r	0 ... 0,5 mA typ. 6 μ A pour 25 °C
Consommation à vide	I_0	≤ 7 mA
Retard à la disponibilité	t_v	≤ 220 ms
Visualisation de l'état de commutation		LED jaune, visible 360°
Valeurs caractéristiques pour la sécurité fonctionnelle		
MTTF _d		830,5 a
Durée de mission (T _M)		20 a
Couverture du diagnostic (DC)		0 %
conformité de normes et de directives		
Conformité aux normes		
Normes		EN 60947-5-2:2007 EN 60947-5-2/A1:2012 IEC 60947-5-2:2007 IEC 60947-5-2 AMD 1:2012
Agréments et certificats		
Agrément UL		cULus Listed, General Purpose, Class 2 Power Source
Homologation CSA		cCSAus Listed, General Purpose, Class 2 Power Source
agrément CCC		Certified by China Compulsory Certification (CCC)
Homologation de type E1		10R-04
Conditions environnementales		
Température ambiante		-40 ... 85 °C (-40 ... 185 °F)
Température de stockage		-40 ... 85 °C (-40 ... 185 °F)
Caractéristiques mécaniques		
Type de raccordement		Fiche de connecteur M12 x 1 , 3 broches
Matériau du boîtier		laiton nickelé
Face sensible		PBT
Degré de protection		IP68 / IP69K
Masse		94 g

Connexion



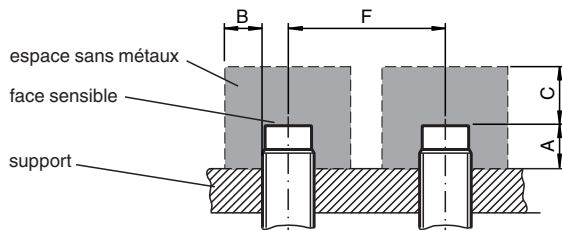
Affectation des broches



Couleur des fils selon EN 60947-5-2

1	BN
2	WH
3	BU
4	BK

Installation



Caractéristiques techniques

Tenue aux parasites conformément à DIN ISO 11452-2 : 100 V/m
Bande de fréquences 20 MHz à 2 GHz

Grandeurs perturbatrices guidées en ligne conformément à ISO 7637-2 :

Impulsion	1	2a	2b	3a	3b	4	5
Critère	III	III	III	III	III	III	III
Critère de panne	C	A	C	A	A	A	B

EN 61000-4-2:	CD: 8 kV / AD: 15 kV
Critère	IV
EN 61000-4-3:	30 V/m (80...2500 MHz)
Critère	IV
EN 61000-4-4:	2 kV
Critère:	III
EN 61000-4-6:	10 V (0,01...80 MHz)
Critère	III
EN 55011:	Classe de précision A

Accessoires

	BF 30	bride de fixation, 30 mm
	V1-G-2M-PUR	Cordon femelle monofilaire droit M12 à codage A, 4 broches, câble PUR gris
	V1-W-2M-PUR	Cordon femelle monofilaire coudé M12 à codage A, 4 broches, câble PUR gris

Date de publication: 2023-01-25 Date d'édition: 2023-01-25 : 240195_fra.pdf

Reportez-vous aux « Remarques générales sur les informations produit de Pepperl+Fuchs ».