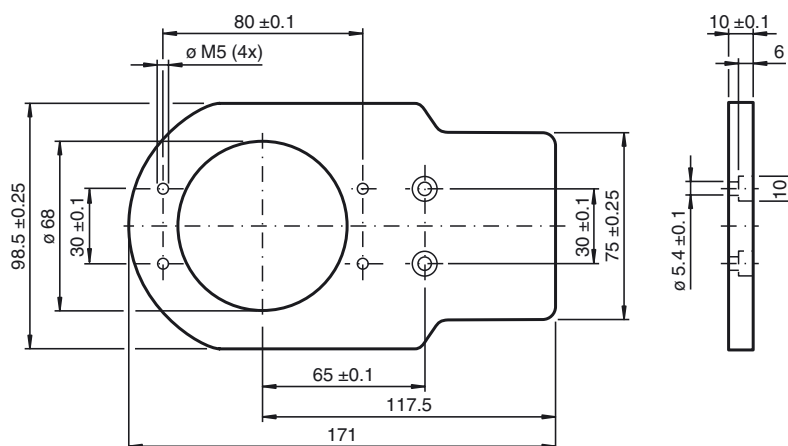




Dimensioni



Codifica d'ordine

MH-F31K2

Piastra intermedia di adattamento

Caratteristiche

- Piastra di adattamento in PVC

Dati tecnici

Dati meccanici

Schema dei fori di fissaggio	30 x 130 mm
Materiale	PVC , Grigio
Distanziatore	PA (1 pezzo, spesso 10 mm)
Vite di collegamento	Viti a testa cilindrica DIN 912 (2 pezzi M5 x 12) con esagono incassato