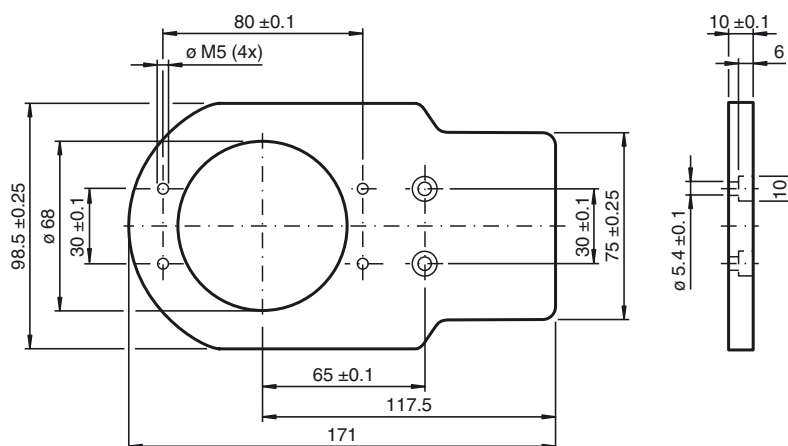




## Dimensões



## Designação para encomenda

**MH-F31K2**

Placa adaptadora

## Características

- Placa de adaptação de PVC

## Dados técnicos

### Dados mecânicos

Calibre mestre para orifícios de fixação	30 x 130 mm
Material	PVC , cinza
Disco de separação	PA (1 unidade, espessura de 10 mm)
Parafuso de fixação	Parafusos de cabeça cilíndrica DIN 912 (2 unidade M5 x 12) com sextavado interno