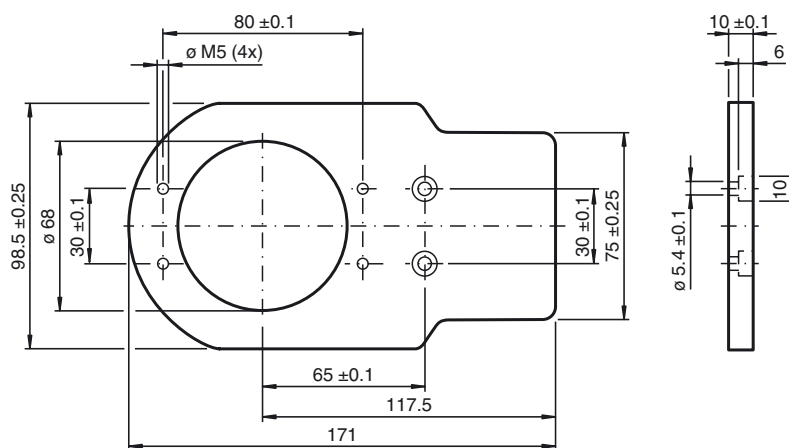




Dimensiones



Datos técnicos

Datos mecánicos

Figura agujeros de fijación	30 x 130 mm
Material	PVC , gris
Disco de distancia	PA (1 pieza, grueso 10 mm)
Tornillo de fijación	Tornillos con cabeza cilíndrica DIN 912 (2 piezas M5 x 12) con agujeros hexagonales interiores

Referencia de pedido

MH-F31K2

Placa adaptadora

Características

- Placa adaptadora de PVC