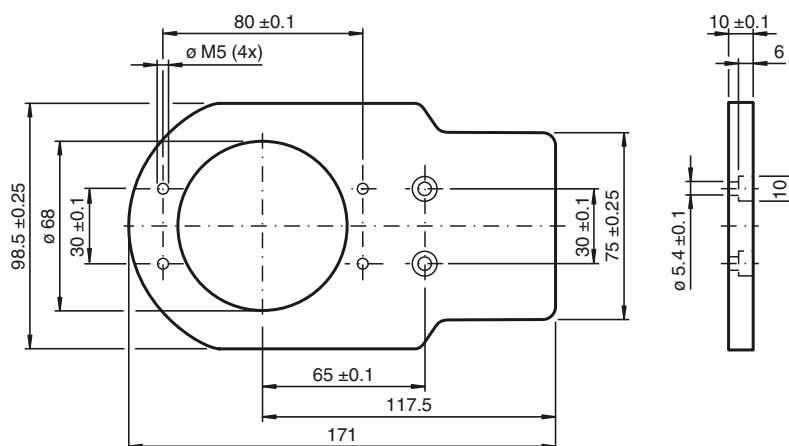




Dimensioner



Orderbenämning

MH-F31K2

Adapterplatta

Kännetecken

- Adapterplatta i PVC

Specifikationer

Mekaniska specifikationer

Befästningshålbild	30 x 130 mm
Material	PVC , grå
Distansskiva	PA (1 st., 10 mm tjock)
Befästningsskruv	Skrubar till cylinderhuvud DIN 912 (2 st. M5 x 12) med insex