

Attuatore

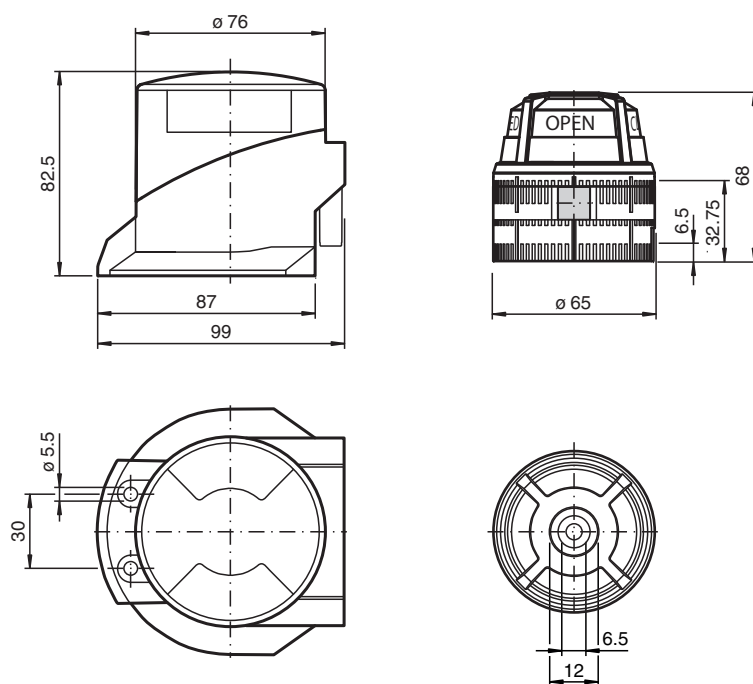
BT65-F31K2-RG-EN



- Display di posizione valvole ad alta visibilità
- Protezione contro la contaminazione e i danni
- Due target azionamento a due livelli con griglia di impostazione a 5°
- Adatto a motori con rotazione a destra e a sinistra

Attuatore per la serie F31K2

Dimensioni



Dati tecnici

Dati generali

Diametro dell'anello	max. 65 mm
Altezza dell'anello elastico di sicurezza	max. 6 mm

Dati specifici

Indicatore stato valvola	rosso = CHIUSO verde = APERTO
--------------------------	----------------------------------

Conformità agli standard e alle direttive

Standard di conformità	
Norme	VDI / VDE 3845

Dati tecnici

Condizioni ambientali

Temperatura ambiente -40 ... 75 °C (-40 ... 167 °F)

Dati meccanici

Diametro d'onda	≤ 49 mm
Altezza d'onda	20 mm e 30 mm
Schema dei fori di fissaggio	30 x 80 mm
Materiale	
Custodia	PC
Azionatore	PA
Distanziatore	PA (1 pezzo, spesso 10 mm)
Vite di collegamento	Acciaio inox 1.4401 / AISI 316
Bandierina di comando	Acciaio inox 1.4305 / AISI 303 (integrato)

Informazioni generali

Dotazione	1 vite M6 x 30 1 vite M6 x 40 1 Attuatore per la serie F31K2 1 Distanziatore 1 Coperchio Vite di fissaggio
-----------	---

Funzione

L'attuatore è costituito da un materiale plastico conduttivo che impedisce la carica statica e consente l'installazione in ambienti potenzialmente esplosivi.