

# Manövrering

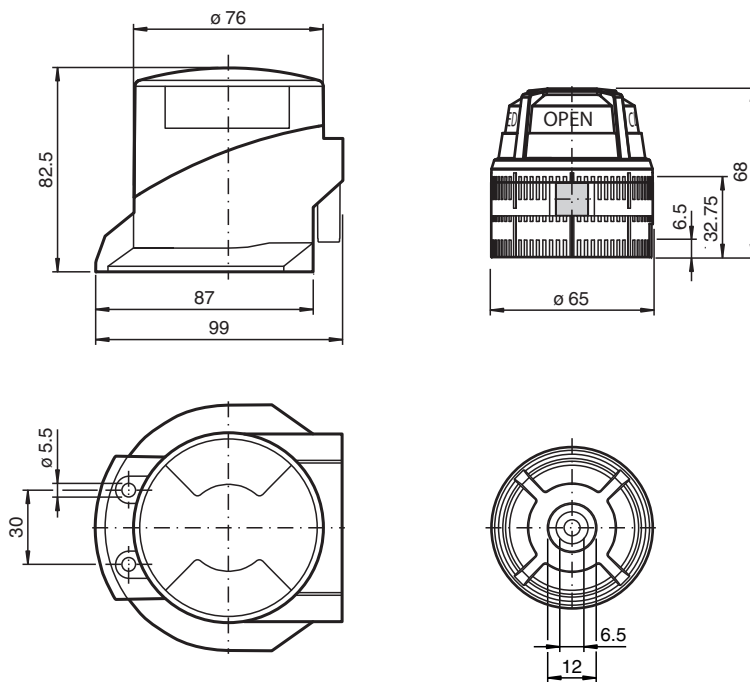
## BT65-F31K2-RG-EN



- Tydlig display visar ventilläge
- Skydd mot förorening och skada
- Två aktiveringsmål i två nivåer med 5° inställningsmatris
- Lämpad för höger- och vänsterroterande drivningar

Aktivator för F31K2-serien

### Mått



### Tekniska data

#### Allmänna specifikationer

Ringdiameter	max. 65 mm
Stoppriughöjd	max. 6 mm

#### Specifikationer

Visning av ventiltillstånd	röd = STÄNGD grön = ÖPPEN
----------------------------	------------------------------

#### Norm- och riktlinjekonformitet

Standardöverensstämmelse	
Standarder	VDI / VDE 3845

Kungöresedatum: 2020-06-30 Datum för utgåva: 2020-06-30 : 240225\_swe.pdf

Se "Allmänna kommentarer om produktinformationen från Pepperl+Fuchs".

Pepperl+Fuchs Group  
www.pepperl-fuchs.com

USA: +1 330 486 0001  
fa-info@us.pepperl-fuchs.com

Tyskland: +49 621 776 1111  
fa-info@de.pepperl-fuchs.com

Singapore: +65 6779 9091  
fa-info@sg.pepperl-fuchs.com

**PF** PEPPERL+FUCHS

## Tekniska data

<b>Omgivningsförhållande</b>	
Omgivningstemperatur	-40 ... 75 °C (-40 ... 167 °F)
<b>Mekaniska specifikationer</b>	
Axeldiameter	≤ 49 mm
Axelhöjd	20 mm och 30 mm
Befästningshålbild	30 x 80 mm
<b>Material</b>	
Stomme	PC
Manöverelement	PA
Distansskiva	PA (1 st., 10 mm tjock)
Befästningsskruv	Rostfritt stål 1.4401 / AISI 316
Manöverflagga	Rostfritt stål 1.4305 / AISI 303 (integrerad)
<b>Allmän information</b>	
Leveransomfattning	1 skruv M6 x 30 1 skruv M6 x 40 1 Aktivator för F31K2-serien 1 Distansskiva 1 Skyddskåpa Fästskruvar

## Funktion

Aktivatorn är gjord av ledande plastmaterial som förhindrar statisk elektricitet och gör att den kan monteras i potentiellt explosiva miljöer.