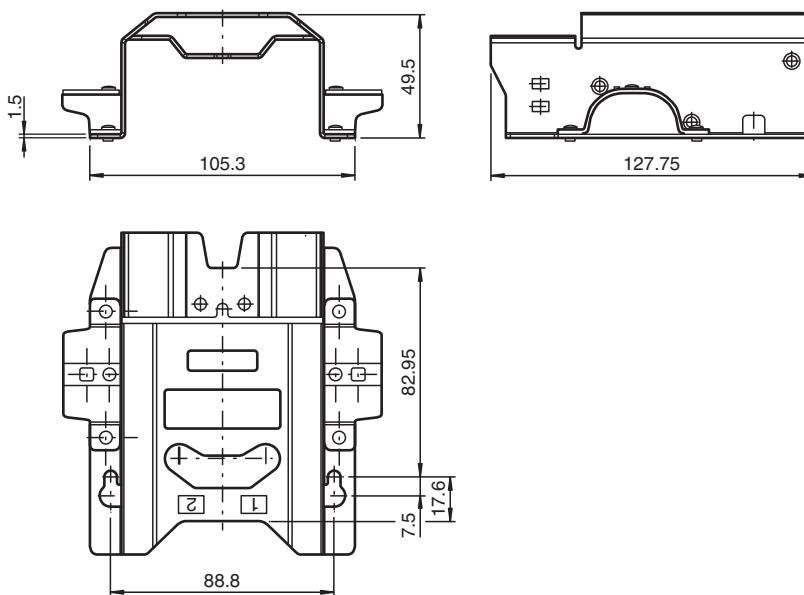


Ochranný kryt SH-F31K2-B32

- Ochrana před kontaminací a poškozením
- pouzdro V4A z vysoce jakostní oceli
- Jendolitě pouzdro pro snadnou montáž

Ochranný kryt pro mechanickou ochranu a pro použití v podmínkách se zvýšenou vlhkostí.

Rozměry



Technické údaje

Mechanické specifikace

Materiál

Korozivzdorná ocel 1.4401/316