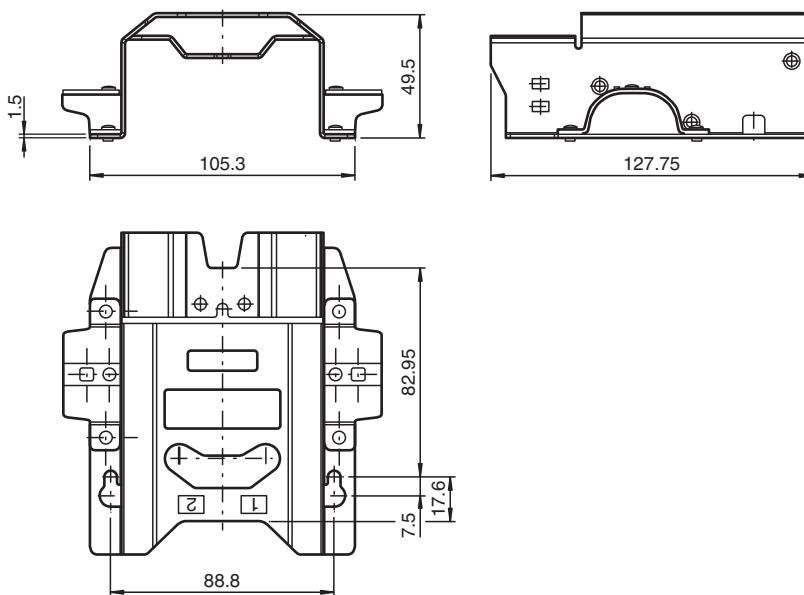


Coperchio SH-F31K2-B32

- Protezione contro la contaminazione e i danni
- custodia in acciaio di alta qualità V4A
- Alloggiamento monopezzo per un montaggio semplice

Coperchio di protezione contro le aggressioni meccaniche e per limpiego in ambiente umido

Dimensioni



Dati tecnici

Dati meccanici

Materiale

Acciaio inossidabile 1.4401/316