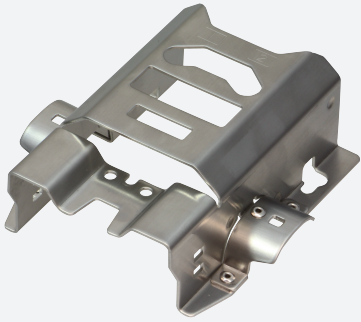


Kopak ochronny

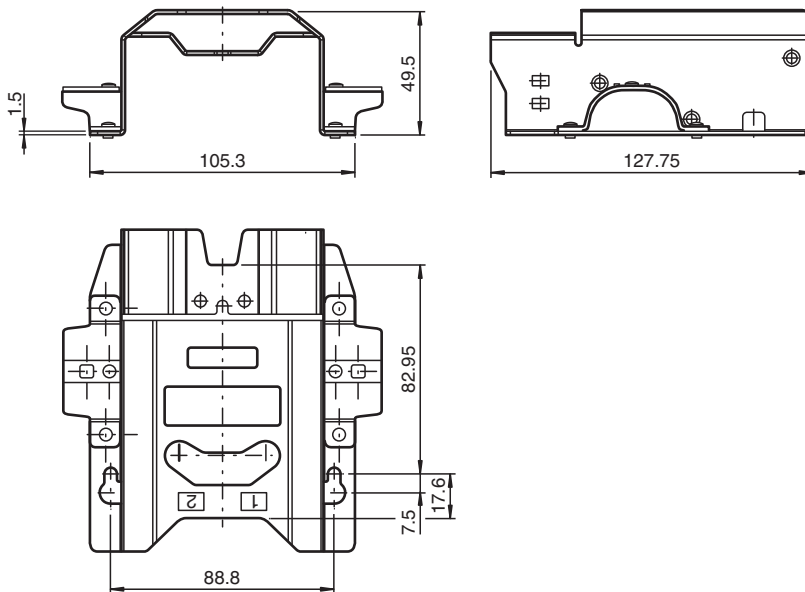
SH-F31K2-B32



- Ochrona przed zanieczyszczeniem i uszkodzeniem
- obudowa z wysokiej jakości stali V4A
- Jednoczęściowa obudowa dla łatwego montażu

Kopak ochronny przed uszkodzeniami mechanicznymi i wilgoci otoczenia

Wymiary



Dane techniczne

Specyfikacja mechaniczna

Materiał stal stopowa 1.4401/316