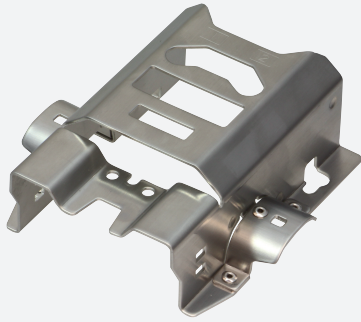


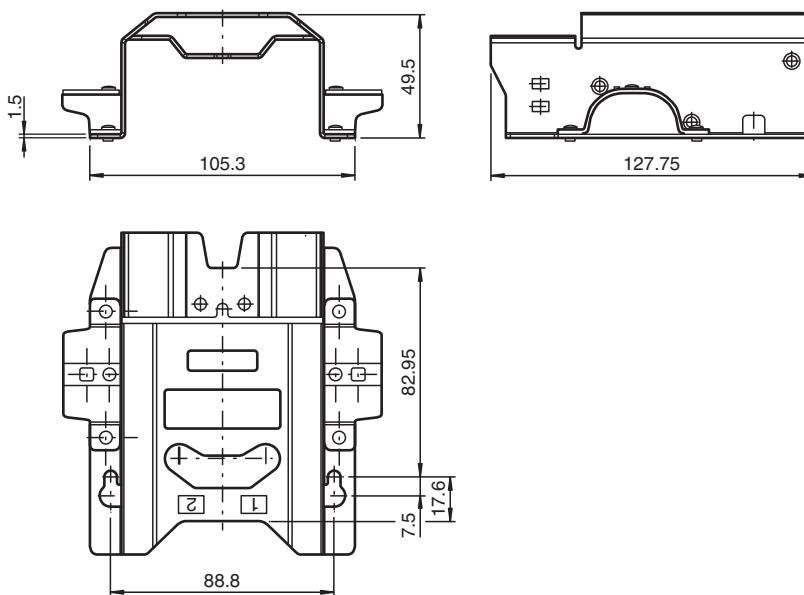
Cobertura de protecao SH-F31K2-B32



- Protecção contra danos e contaminação
- Caixa de aço de alta qualidade V4A
- Caixa de peça única para montagem fácil

Cobertura para proteao mecnic e aplicaes em espaos midos

Dimensões



Dados técnicos

Dados mecânicos

Material

Aço inoxidável 1.4401/316