

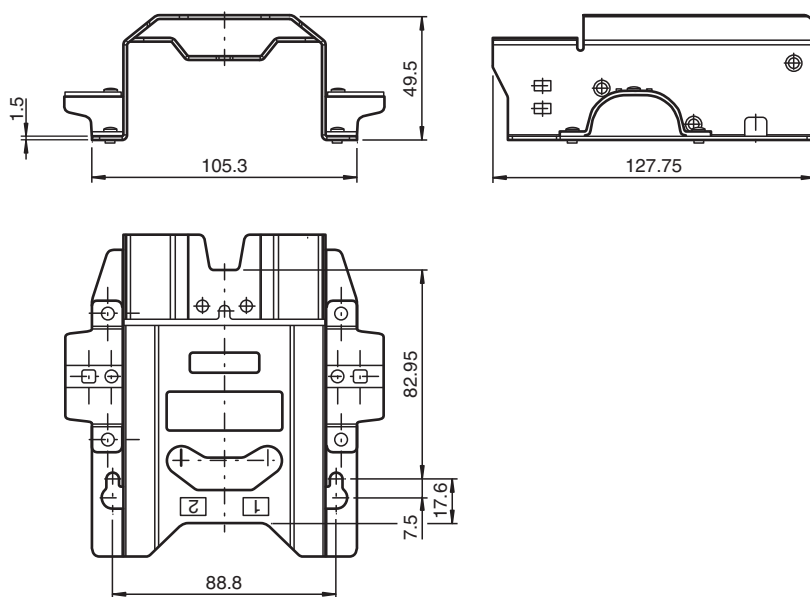
Casquillo protector

SH-F31K2-B32

- Protección contra suciedad y daños
- Carcasa de acero inoxidable V4A
- Carcasa de una pieza para un montaje más sencillo

Cubierta de protección mecánico y con aplicaciones en recintos húmedos

Dimensiones



Datos técnicos

Datos mecánicos

Material

Acero inoxidable 1.4401/316