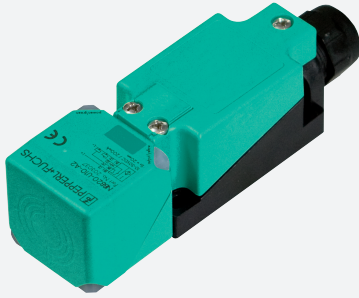


Givare, induktiv

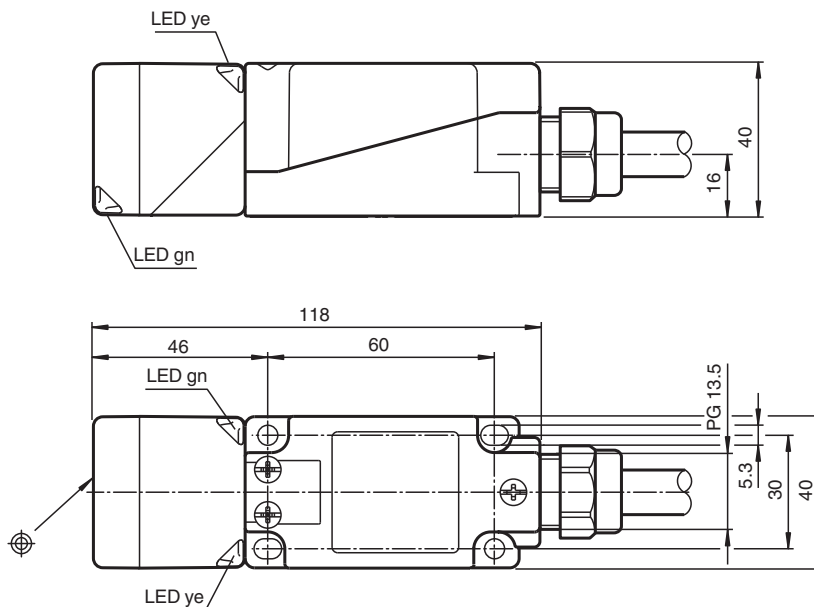
NBB15-U10-E2-25M



- 15 mm inbyggbar
- 4 indikerings-LEDs för 360° synlighet



Mått



Tekniska data

Allmänna specifikationer

| | | |
|---------------------------|-------|-----------------------------|
| Växlingsfunktion | | Normalt öppen (NO) |
| Utgångstyp | | PNP |
| Känslavstånd | s_n | 15 mm |
| Installation | | inbyggbar |
| Utgångs typ | | DC |
| Garanterat känslavstånd | s_a | 0 ... 12,15 mm |
| Reelt kopplingsavstånd | s_r | 13,5 ... 16,5 mm typ. 15 mm |
| Reduktionsfaktor r_{Al} | | 0,33 |
| Reduktionsfaktor r_{Cu} | | 0,31 |

Kungöresedatum: 2022-05-23 Datum för utgåva: 2022-05-23 : 240275_swe.pdf

Se "Allmänna kommentarer om produktinformationen från Pepper+Fuchs".

Pepper+Fuchs Group
www.pepperfuchs.com

USA: +1 330 486 0001
fa-info@us.pepperfuchs.com

Tyskland: +49 621 776 1111
fa-info@de.pepperfuchs.com

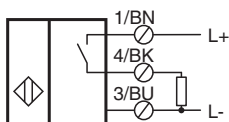
Singapore: +65 6779 9091
fa-info@sg.pepperfuchs.com

PEPPER+FUCHS



Tekniska data

| | | |
|---|-------|--|
| Reduktionsfaktor $r_{1.4301}$ | | 0,74 |
| Reduktionsfaktor r_{Ms} | | 0,41 |
| Anslutnings sätt | | 3-trådig |
| Specifikationer | | |
| Arbetsspänning | U_B | 10 ... 30 V |
| Kopplingsfrekvens | f | 0 ... 200 Hz |
| Hysteres | H | typ. 5 % |
| Polaritetsskydd | | Skyddad mot felaktig polaritet |
| Kortslutningsskydd | | pulserande |
| Spänningsfall | U_d | $\leq 2,5$ V |
| Arbetsström | I_L | 0 ... 200 mA |
| Läckström | I_r | 0 ... 0,5 mA typ. 0,01 mA |
| Tomgångsström | I_0 | ≤ 20 mA |
| Driftsberedskapsuppskov | t_v | 80 ms |
| Driftspänningsvisning | | LED grön |
| Funktions indikering | | LED, gul |
| Specifikation funktionell säkerhet | | |
| MTTF _d | | 1460 a |
| Livslängd (T_M) | | 20 a |
| Fel detekteringsförmåga (DC) | | 0 % |
| Norm- och riktlinjekonformitet | | |
| Standardöverensstämmelse | | |
| Standarder | | EN 60947-5-2:2007 IEC 60947-5-2:2007 |
| Godkännanden och certifikat | | |
| UL-godkännande | | cULus Listed, General Purpose |
| CSA-godkännande | | cCSAus Listed, General Purpose |
| CCC-godkännande | | Produkter, vars max. driftspänning är ≤ 36 V, kräver inget godkännande och har därför ingen CCC-märkning. |
| Omgivningsförhållande | | |
| Omgivningstemperatur | | -25 ... 85 °C (-13 ... 185 °F) |
| Mekaniska specifikationer | | |
| Anslutnings typ | | Kabel PUR , 25 m |
| Ledartvärsnitt | | 3 x 0,5 mm ² |
| Kapslingsmaterial | | PA/Metal med epoxypulverbeläggning |
| Avkännings yta | | PA |
| Stommens underdel | | Plast |
| Skyddsklass | | IP68 / IP69K |
| Stomme | | 225 g |
| Anmärkning | | Åtdragningsmoment: 1,8 Nm (kåpa) Åtdragningsmoment: 1,0 Nm (skruvplint) |

Anslutning



Tillbehör

| | | |
|---|--------------------|-----------------------------------|
|  | MH 04-2681F | Fäste för VariKont, +U1+ och +U9* |
|  | MHW 01 | Modul fäste |