



## Dispositivo de lectura fijo OPC120W-F200-R2



- Lee códigos 1D y 2D a altas velocidades de hasta 6 m/s a 30 lecturas/s
- Gran profundidad del foco
- Salida Índice de calidad de código
- Comparación de logotipos
- Detección de presencia

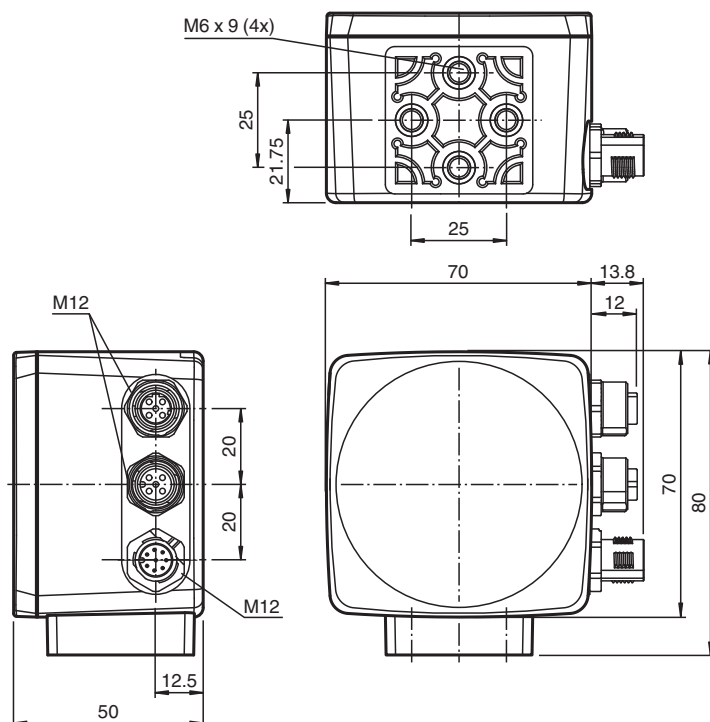
El inspector óptico de impresión lee todos los códigos habituales 1D and 2D, detecta logotipos, cuenta con Ethernet y RS 232 y funciona a una velocidad de hasta 6 m/s.



### Función

El inspector óptico de impresión de Pepperl+Fuchs es la solución ideal para detectar y leer códigos en el sector de la impresión, el papel y el embalaje. Independientemente de si lee códigos 1D o 2D a alta velocidad, en distintos intervalos, con superficies reflectantes o con códigos de barras demasiado largos, o si desempeña diversas tareas de detección, gracias al inspector óptico de impresión siempre tendrá a mano el sensor de visión perfecto.

### Dimensiones



### Datos técnicos

#### Datos generales

Tipo de luz	LED integrado (blanco)
Simbologías	Data Matrix, código 39, código 128, entrelaz. 2 de 5, EAN13, Pharmacode
Distancia de lectura	70 ... 180 mm Distancia nominal: 120 mm

Consulte "Notas generales sobre la información de los productos de Pepperl+Fuchs".

Pepperl+Fuchs Group  
www.pepperl-fuchs.com

EE. UU.: +1 330 486 0001  
fa-info@us.pepperl-fuchs.com

Alemania: +49 621 776 1111  
fa-info@de.pepperl-fuchs.com

Singapur: +65 6779 9091  
fa-info@sg.pepperl-fuchs.com

**PF** PEPPERL+FUCHS

## Datos técnicos

Campo de lectura		Campo de lectura mínimo: 28 mm x 45 mm Campo de lectura a distancia nominal: 45 mm x 70 mm Campo de lectura máximo: 65 mm x 105 mm
Tamaño de módulo		Tamaño mínimo del módulo: 0,2 mm
Frecuencia de evaluación		hasta 30 Hz
Velocidad del objeto		Disparado max. 6 m/s
Data Matrix		
Tamaño de símbolo		cuadrada hasta módulos de 144 x 144 rectangular hasta módulos de 16 x 48
Formato de datos		ASCII, C40, Text, X12, Edifact, Base 256 , todos según ISO 646
Orientación		omnidireccional
<b>Datos característicos</b>		
Captador de imagen		
Tipo		CMOS , Global Shutter
Cantidad de pixels		752 x 480 Pixel
Etapas de grises		256
Imágen		sin retardo , ha disparado programación o externamente
<b>Datos característicos de seguridad funcional</b>		
MTTF <sub>d</sub>		40,5 a
Duración de servicio (T <sub>M</sub> )		8 a
Factor de cobertura de diagnóstico (DC)		0 %
<b>Elementos de indicación y manejo</b>		
Indicación de trabajo		LED verde: Listo para operar
Indicación LED		de pasa / no pasa de lectura
<b>Datos eléctricos</b>		
Tensión de trabajo	U <sub>B</sub>	24 V CC ± 15% , PELV
Corriente en vacío	I <sub>0</sub>	máx. 250 mA
Consumo de potencia	P <sub>0</sub>	6 W
<b>Interfaz</b>		
Tipo de Interfaz		serie , RS 232
Cuadencia de la transferencia		máx. 115,2 kBit/s
Longitud del cable		Máx. 30 m
<b>Interface 1</b>		
Tipo de Interfaz		Ethernet
Protocolo I		TCP/IP
Cuadencia de la transferencia		100 MBit/s
Longitud del cable		máx. 30 m
<b>Entrada</b>		
Tensión de entrada		colocación externa 24 V ± 15% PELV
Cantidad/Tipo		Trigger
Corriente de entrada		aprox. 10 mA a 24 V CC
Umbral de conmutación		bajo: < 10 V, alto: > 15 V
Longitud del cable		máx. 30 m
<b>Salida</b>		
Cantidad/Tipo		GOOD, BAD, Matchcode
Tipo de conmutación		PNP
Tensión de conmutación		colocación externa 24 V ± 15 % PELV
Corriente de conmutación		100 mA por salida
Longitud del cable		máx. 30 m
<b>Conformidad con Normas y Directivas</b>		
Conformidad con la normativa		
Resistencia a la perturbación		EN 61326-1
Aviso de perturbación		EN 61000-6-4
Grado de protección		EN 60529

Fecha de publicación: 2024-02-07 Fecha de edición: 2024-02-07 : 240399\_spa.pdf

## Datos técnicos

Clase de láser	IEC 60825-1:2007
<b>Autorizaciones y Certificados</b>	
Autorización CCC	Los productos cuya tensión de trabajo máx. ≤36 V no llevan el marcado CCC, ya que no requieren aprobación.
Certificados	CE
<b>Condiciones ambientales</b>	
Temperatura ambiente	0 ... 45 °C (32 ... 113 °F)
Temperatura de almacenaje	-20 ... 60 °C (-4 ... 140 °F)
<b>Datos mecánicos</b>	
Grado de protección	IP67
Conexión	Conector macho M12x1, 8 polos, Estándar (alimentación+ES) , Conector hembra M12x1, 5 polos, Estándar (RS 232) , Conector hembra M12x1, 4 polos, Estándar (LAN)
<b>Material</b>	
Carcasa	PC/ABS
Montaje	4 x Rosca M6
Masa	aprox. 160 g
<b>Dimensiones</b>	
Altura	70 mm
Anchura	70 mm
Profundidad	50 mm

## Conexión

### RS 232



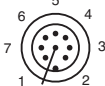
Pin	Signal
1	+UB
2	TX RS232
3	GND
4	RX RS232
5	NC

### LAN



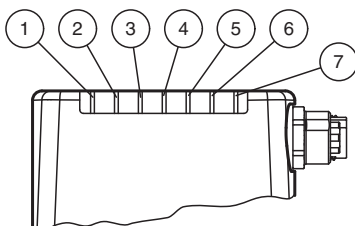
Pin	Signal
1	TX+ Ethernet
2	RX+ Ethernet
3	TX- Ethernet
4	RX- Ethernet

### (24 V DC + I/O)



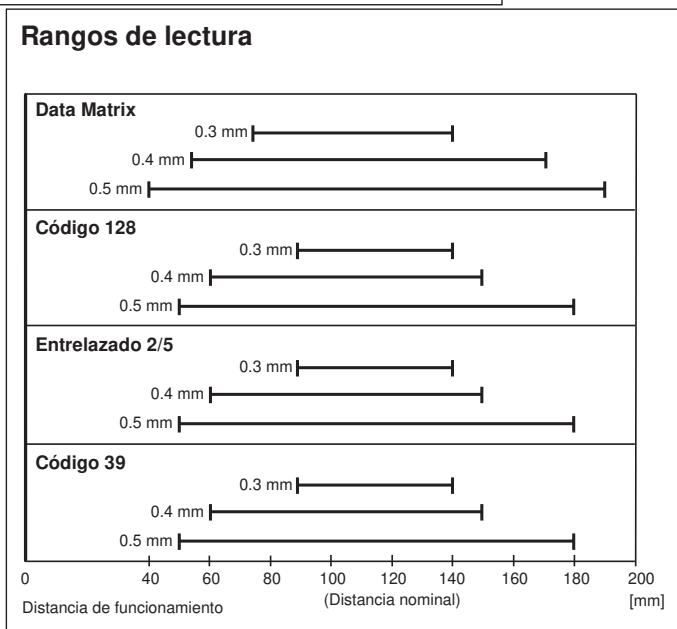
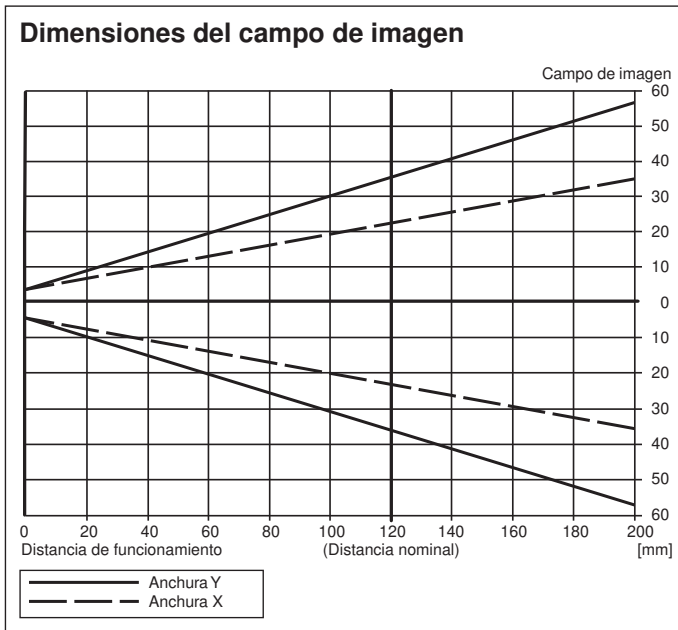
Pin	Signal
1	IN Trigger
2	+UB
3	OUT Good
4	OUT Bad
5	IN 1
6	IN Encoder A
7	GND
8	OUT Matchcode

## Montaje



1	LED DIAG2	Amarillo
2	LED DIAG1	Amarillo
3	LED POWER	Verde
4	LED READY	Amarillo
5	LED BAD	Amarillo
6	LED GOOD	Amarillo
7	LED TRIGGER	Amarillo

**Curva de características**



Fecha de publicación: 2024-02-07 Fecha de edición: 2024-02-07 : 240399\_spa.pdf