

Gehäuseleckagesensor

ELS-1



- Anzeige via LED und Advanced Diagnostics
- Eigensicher, FISCO oder Entity
- Für Gerät oder Geräte-Koppler
- Passt in Klemmraum
- Für FOUNDATION Fieldbus H1 und PROFIBUS PA

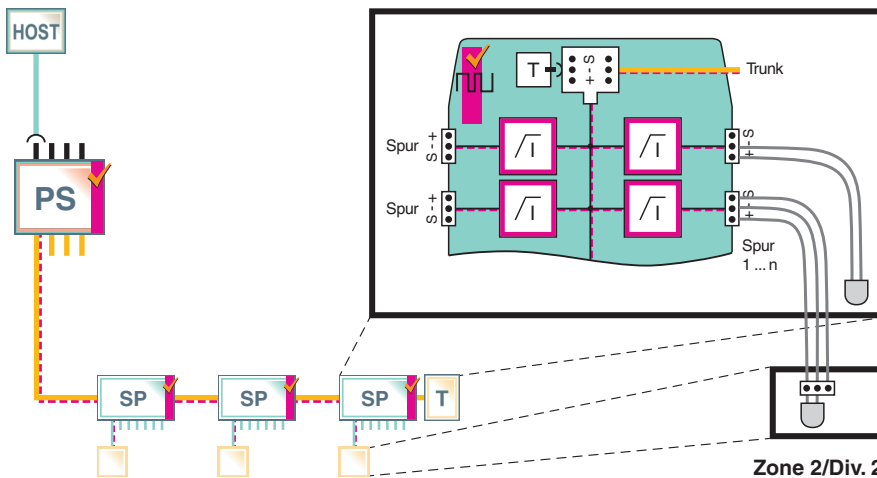
Gehäuseleckagesensor, für den Betrieb mit FOUNDATION Fieldbus und PROFIBUS PA



Funktion

Der Gehäuseleckagesensor spürt eindringendes Wasser in Felgerätegehäusen oder Junction Boxes auf. Der Sensor passt in das Gehäuse und schickt Alarme direkt an das Feldbus-Netzwerk. Der ELS-1 ist zertifiziert als eigensicher gemäß Zündschutzart Ex ia für die Installation in Zone 0. Der Alarm wird an 2 Stellen ausgegeben: über eine LED am Sensor und in der Leitwarte über FieldConnex® Advanced Diagnostics. So können durch frühzeitiges Eingreifen irreversible Einflüsse und negative Auswirkungen auf die Anlagenleistung vermieden werden. Der ELS-1 kann parallel an Feldinstrumente, Trunk- oder Spur-Anschlüsse oder kompatible Gerätekoppler angeschlossen werden.

Anschluss



Technische Daten

Allgemeine Daten	
Ausführung / Montage	Schaltschrankinstallation
Fieldbusanschlutung	
Bemessungsspannung	U_N 9 ... 32 V
Verlustleistung	670 mW
Eigenstromaufnahme	max. 6 mA
Anzeigen/Bedienelemente	
LED ERR	grün blinkend: Status OK , rot blinkend: Wartung erforderlich
Übertragungseigenschaften	
Interner Messzyklus	im Normalzustand 30 s im Alarmzustand 300 s
Richtlinienkonformität	

Veröffentlichungsdatum: 2022-07-04 Ausgabedatum: 2022-07-04 Dateiname: 240603_ger.pdf

Beachten Sie „Allgemeine Hinweise zu Pepperl+Fuchs-Produktinformationen“.

Pepperl+Fuchs-Gruppe
www.pepperl-fuchs.com

USA: +1 330 486 0002
pa-info@us.pepperl-fuchs.com

Deutschland: +49 621 776 2222
pa-info@de.pepperl-fuchs.com

Singapur: +65 6779 9091
pa-info@sg.pepperl-fuchs.com

PEPPERL+FUCHS

Technische Daten

Elektromagnetische Verträglichkeit		
Richtlinie 2014/30/EU		EN 61326-1:2013
Normenkonformität		
Elektromagnetische Verträglichkeit		NE 21:2006
Schutzart		IEC 60529
Feldbusstandard		IEC 61158-2
Klimatische Bedingungen		IEC 60721
Schockfestigkeit		EN 60068-2-27
Schwingungsfestigkeit		EN 60068-2-6
Umgebungsbedingungen		
Umgebungstemperatur		-40 ... 80 °C (-40 ... 176 °F)
Lagertemperatur		-40 ... 85 °C (-40 ... 185 °F)
Relative Luftfeuchtigkeit		100 %
Schockfestigkeit		15 g 11 ms
Schwingungsfestigkeit		1 g , 10 ... 150 Hz
Lebensdauer		Regenwasser ausgesetzt 8760 h , Meerwasser ausgesetzt 1440 h
Mechanische Daten		
Anschlussart		zwei Adern, Länge 180 mm mit Aderendhülsen, PVC Isolierung
Aderquerschnitt		0,25 mm ²
Gehäusematerial		Polycarbonat
Schutzart		Elektronikkomponente IP67 Anschluss IP00
Masse		10 g
Daten für den Einsatz in Verbindung mit explosionsgefährdeten Bereichen		
EU-Baumusterprüfbescheinigung		SIRA 12 ATEX 2129X
Kennzeichnung		Ⓢ II 1G Ex ia IIC T4
Spannung	U _i	24 V
Innere Kapazität	C _i	vernachlässigbar 0 nF
Innere Induktivität	L _i	vernachlässigbar 0 µH
Zertifikat		SIRA 12 ATEX 4154X
Kennzeichnung		Ⓢ II 3G Ex nAc IIC T4 , Ⓢ II 3G Ex ic IIC T4
Spannung U _i		33 V
Innere Kapazität C _i		vernachlässigbar 0 nF
Richtlinienkonformität		
Richtlinie 2014/34/EU		EN 60079-0:2011 Ausg. 6 , EN 60079-11:2012 , EN 60079-15:2010 , EN 60079-26:2007
Ergänzende Informationen		FISCO Feldgerät
Internationale Zulassungen		
UL-Zulassung		
Control Drawing		116-B028
Zugelassen für		Class I, Division 1, Groups A, B, C, D, T4 , Class I, Division 2, Groups A, B, C, D, T4
cULus		E326119
IECEx-Zulassung		
Zugelassen für		Ex ia IIC T4 , Ex ic IIC T4 , Ex nAc IIC T4
Zertifikate und Zulassungen		
Schiffsbau-Zulassung		DNV A-14038
Allgemeine Informationen		
Ergänzende Informationen		Beachten Sie, soweit zutreffend, die Konformitätsaussagen, Konformitätserklärungen, Konformitätsbescheinigungen und Betriebsanleitungen. Diese Informationen finden Sie unter www.pepperl-fuchs.com .

Veröffentlichungsdatum: 2022-07-04 Ausgabedatum: 2022-07-04 Dateiname: 240603_ger.pdf

Beachten Sie „Allgemeine Hinweise zu Pepperl+Fuchs-Produktinformationen“.

 Pepperl+Fuchs-Gruppe
www.pepperl-fuchs.com

 USA: +1 330 486 0002
pa-info@us.pepperl-fuchs.com

 Deutschland: +49 621 776 2222
pa-info@de.pepperl-fuchs.com

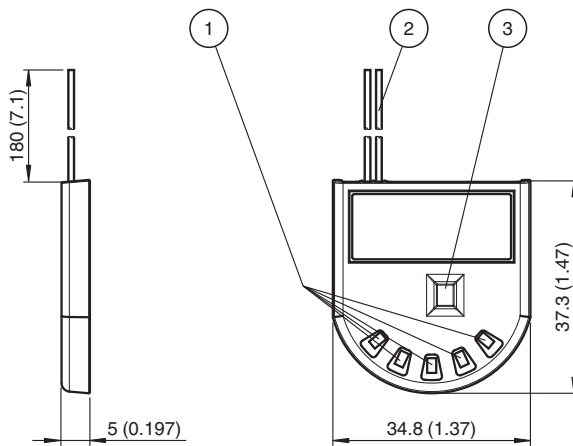
 Singapur: +65 6779 9091
pa-info@sg.pepperl-fuchs.com
 **PEPPERL+FUCHS**

Aufbau



Zusätzliche Informationen

Abmessungen und Aufbau



Abmessungen in mm (in)

- 1 Sensorelemente
- 2 Anschlussleitung
- 3 LED