



# Vision Sensor

## PHA300-F200A-R2-5301



- Amplio rango de captación
- Gran alcance
- Compensación de contraste integrado
- Construcción compacta
- Iluminación integrada
- Reconoce la posición de un taladrado índice

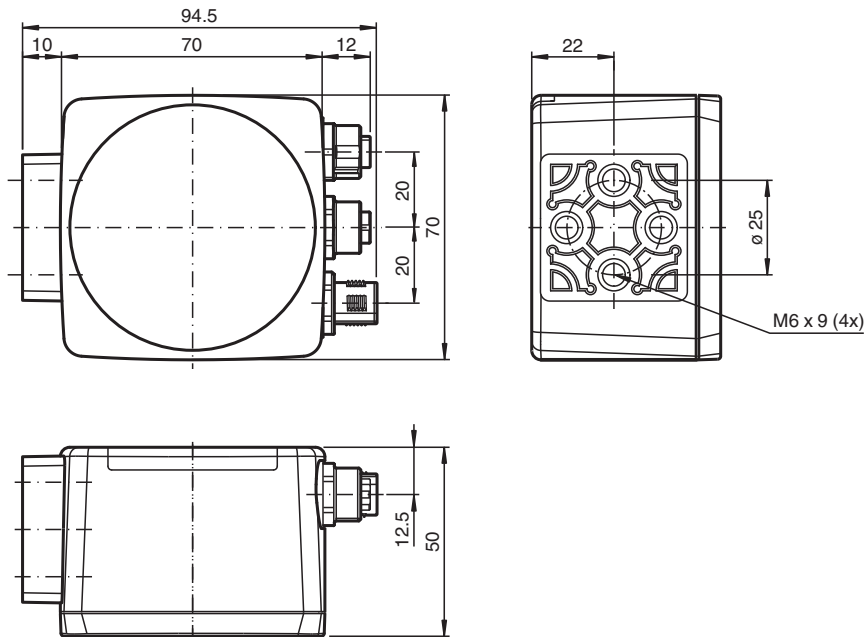
Posicionamiento fino a través de agujero en la carcasa 70 mm x 70 mm



### Función

El sensor se ha desarrollado para proporcionar un posicionamiento preciso a los equipos operativos en estanterías altas. Detecta los agujeros circulares en la estructura de almacenamiento y la desviación de la posición a partir de la posición nominal. El sensor funciona en dos dimensiones.

### Dimensiones



### Datos técnicos

#### Datos generales

Emisor de luz	LED
Tipo de luz	LED integrado (infrarrojo)
Tamaño del objeto	Diámetro del agujero 13 mm
Retardo de respuesta	100 ms
Distancia de lectura	300 mm

Fecha de publicación: 2024-02-07 Fecha de edición: 2024-02-07 : 240747\_spa.pdf

Consulte "Notas generales sobre la información de los productos de Pepperl+Fuchs".

Pepperl+Fuchs Group  
www.pepperl-fuchs.com

EE. UU.: +1 330 486 0001  
fa-info@us.pepperl-fuchs.com

Alemania: +49 621 776 1111  
fa-info@de.pepperl-fuchs.com

Singapur: +65 6779 9091  
fa-info@sg.pepperl-fuchs.com

**PF** PEPPERL+FUCHS

## Datos técnicos

Profundidad de nitidez		± 50 mm
Rango de captación		máx. 90 mm x 90 mm
<b>Datos característicos</b>		
Captador de imagen		
Tipo		CMOS , Global Shutter
Cantidad de pixels		752 x 480 Pixel
Etapas de grises		256
<b>Datos característicos de seguridad funcional</b>		
MTTF <sub>d</sub>		65 a
Duración de servicio (T <sub>M</sub> )		10 a
Factor de cobertura de diagnóstico (DC)		0 %
<b>Elementos de indicación y manejo</b>		
Indicación de trabajo		LED verde: Listo para operar
Indicación de la función		4 x LED amarillo: +X, -X, +Y, -Y
Elementos de mando		ninguno
<b>Datos eléctricos</b>		
Tensión de trabajo	U <sub>B</sub>	24 V CC ± 15% , PELV
Corriente en vacío	I <sub>0</sub>	máx. 250 mA
Consumo de potencia	P <sub>0</sub>	6 W
<b>Interfaz</b>		
Tipo de Interfaz		Serie RS 232
<b>Interface 1</b>		
Tipo de Interfaz		Ethernet
Protocolo I		TCP/IP
Cuadencia de la transferencia		100 MBit/s
Longitud del cable		máx. 30 m
<b>Entrada</b>		
Tensión de entrada		colocación externa 24 V ± 15% PELV
Cantidad/Tipo		Parada de ciclo, recorrido relativo
Corriente de entrada		1,6 mA a 24 V
Umbral de conmutación		bajo: < 10 V, alto: > 15 V
Longitud del cable		máx. 30 m
<b>Salida</b>		
Tipo de conmutación		PNP a prueba de cortocircuito/sobrecarga
Señal de salida		+X, -X, +Y, -Y
Tensión de conmutación		24 V
Corriente de conmutación		máx. 100 mA por salida
Longitud del cable		máx. 30 m
<b>Conformidad</b>		
Resistencia a choques		EN 60068-2-27:2009
Resistencia a las vibraciones		EN 60068-2-6:2008
Aviso de perturbación		EN 61000-6-4:2007+A1:2011
Resistencia a la perturbación		EN 61326-1:2013
Seguridad fotobiológica		grupo eximido según EN 62471:2008
<b>Autorizaciones y Certificados</b>		
Conformidad CE		CE
Autorización CCC		Los productos cuya tensión de trabajo máx. ≤36 V no llevan el marcado CCC, ya que no requieren aprobación.
<b>Condiciones ambientales</b>		
Temperatura de trabajo		0 ... 60 °C (32 ... 140 °F) , -20 ... 60 °C (-4 ... 140 °F) (sin condensación; evite la generación de hielo en la luna delantera)
Temperatura de almacenaje		-20 ... 85 °C (-4 ... 185 °F)
Humedad del aire relativa		90 % , no condensado
Resistencia a choques		< 50 g

Fecha de publicación: 2024-02-07 Fecha de edición: 2024-02-07 : 240747\_spa.pdf

## Datos técnicos

Resistencia a la vibración	< 3 G , 11 ... 200 Hz
<b>Datos mecánicos</b>	
Grado de protección	IP67
Conexión	Conector macho M12x1, 8 polos, Estándar (alimentación+ES) , Conector hembra M12x1, 5 polos, Estándar (RS 232) , Conector hembra M12x1, 4 polos, Estándar (LAN)
<b>Material</b>	
Carcasa	PC/ABS
Salida de luz	Luneta de plástico
Montaje	4 x Rosca M6
Masa	aprox. 160 g
<b>Dimensiones</b>	
Altura	70 mm
Anchura	70 mm
Profundidad	50 mm

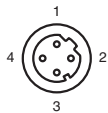
## Conexión

### RS 232



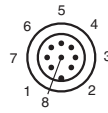
Pin	Signal
1	+UB
2	TX RS232
3	GND
4	RX RS232
5	NC

### LAN



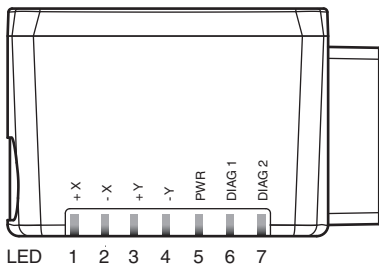
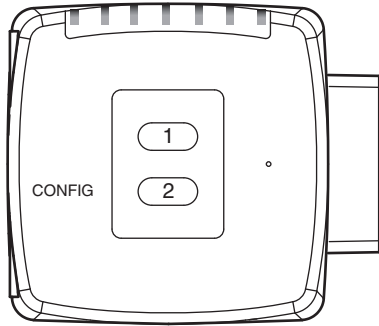
Pin	Signal
1	TX+ Ethernet
2	RX+ Ethernet
3	TX- Ethernet
4	RX- Ethernet

### 24 V DC+IO

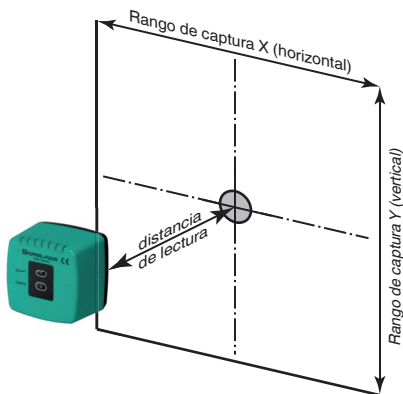


Pin	Signal
1	OUT +X
2	+UB
3	OUT -Y
4	OUT +Y
5	OUT -X
6	IN 1
7	GND
8	IN 2

## Montaje



## Curva de características



Fecha de publicación: 2024-02-07 Fecha de edición: 2024-02-07 : 240747\_spa.pdf