

Conector de cables

V1S-W-BK3M-PUR-O1

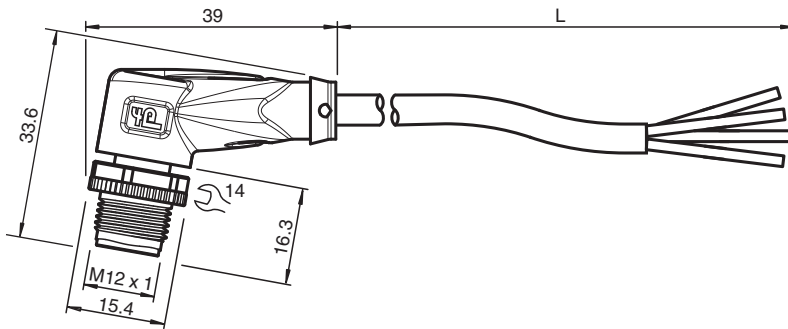


- Apropriado para uso en el exterior(resistente a UV y ozono)
- Apto para cadenas de arrastre y resistente a la abrasión
- Grado de protección IP68/IP69
- Resistente a hidrólisis y microbios
- Resistente al aceite
- Resistente al agua de mar
- Homologación UL para EE. UU. y Canadá
- sin halógeno
- El diseño específico protege contra el aflojamiento y la instalación imprecisa

Male cordset single-ended M12 angled A-coded 4-pin, PUR cable black, UL approved, drag chain suitable, outdoor



Dimensiones



Datos técnicos

Datos generales			
Conector 1			
Conexión	conectores, recto		
Tipo	M12		
Estilo	angulado		
Bloqueo	conexión de tornillo		
Nº de polos	4		
Codificación	Código A		
Conector 2			
Conexión	Terminal de línea libre		
Datos eléctricos			
Tensión de trabajo	U_B	máx. 250 V CA/CC	
Corriente de trabajo	I_B	máx. 4 A	
Conformidad			
Grado de protección	EN 60529		
Conector	conector enchufable M12x1 : IEC 61076-2-101		
Combustibilidad	UL 1581; DIN EN 60332-2-2		
Sin halógenos	DIN VDE 0472-815 / DIN EN 50267-2-1		
Resistencia a los rayos UV	basándose en DIN EN ISO 4892-2-A para 1000 horas		

Fecha de publicación: 2024-04-30 Fecha de edición: 2024-05-08 : 240772-100009_spa.pdf

Consulte "Notas generales sobre la información de los productos de Pepperl+Fuchs".

Pepperl+Fuchs Group
www.pepperl-fuchs.com

EE. UU.: +1 330 486 0001
fa-info@us.pepperl-fuchs.com

Alemania: +49 621 776 1111
fa-info@de.pepperl-fuchs.com

Singapur: +65 6779 9091
fa-info@sg.pepperl-fuchs.com

PEPPERL+FUCHS

Datos técnicos

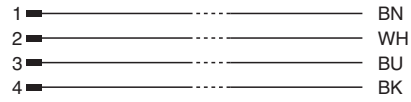
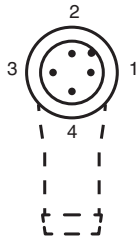
Resistencia al aceite	DIN EN 60811-2-1	
Autorizaciones y Certificados		
Autorización UL	AWM STYLE 21924/11558 105°C 300V AWM I A/B 105°C 300V FT2 (cable)	
Número UL File	E231213	
Condiciones ambientales		
Temperatura ambiente		
Clavija	-40 ... 90 °C (-40 ... 194 °F)	
Cable fijo	-50 ... 105 °C (-58 ... 221 °F)	
Cable flexible	-30 ... 105 °C (-22 ... 221 °F)	
Grado de ensuciamiento	3	
Datos mecánicos		
Clavija		
Par de apriete	0,6 Nm	
Protección contra aflojamiento	existente	
Instalación de la herramienta	moletado recto y tuerca hexagonal SW = 14 mm	
Ciclos de contacto	min. 100	
Grado de protección	IP68/IP69	
Cable	conforme a la norma IEC/EN 60228 (DIN VDE 0295), clase 6	
Diámetro del revestimiento	4,8 mm	
Radio de flexión	> 10 diámetro de cable, móvil > 5 x diámetro de cable, tendido fijo	
Fuerza de pelado de la funda	max. 50 N / 300 mm	
Color de cubierta	negro (similar a RAL 7021)	
Número de núcleos	4	
Sección transversal	0,5 mm ²	
Color de núcleos	Núcleo 1: marrón Núcleo 2: blanca Núcleo 3: azul Núcleo 4: negro	
Construcción del núcleo	28 x 0,15 mm Ø 1 x trenzado simétricamente	
Longitud	L	3 m
Código de cable	Li 9Y 11Y 4 x 0,50	
Idoneidad de las cadenas de arrastre		
Ciclos de cadenas de arrastre	min. 2000000	
Velocidad de movimiento	max. 3 m/s	
Distancia transversal	máx. 10 m	
Aceleración	max. 10 m/s ²	
Masa	116,5 g	
Material		
Sin halógenos	si	
Clavija		
Conexión de tornillo	Fundición de cinc, niquelado	
Pinza	TPU, negro	
Superficie de contacto	chapado en oro (Au)	
Combustibilidad	V-2	
Cable		
Revestimiento	PUR sobre base de poliether	
Hilos	cobre (Cu)	
Aislamiento del hilo	PP	
Resistencia al agua salada	si	
Resistencia a los rayos UV	si	
Resistencia química	bueno	
Resistencia al aceite	si	
Resistencia del lubricante de refrigeración	si	

Fecha de publicación: 2024-04-30 Fecha de edición: 2024-05-08 : 240772-100009_spa.pdf

Datos técnicos

Resistencia microbiana	si
Resistencia a la hidrólisis	si
Combustibilidad	FT2

Conexión



Fecha de publicación: 2024-04-30 Fecha de edición: 2024-05-08 : 240772-100009_spa.pdf