

Kabelstecker

V1S-W-BK2M-PVC-U

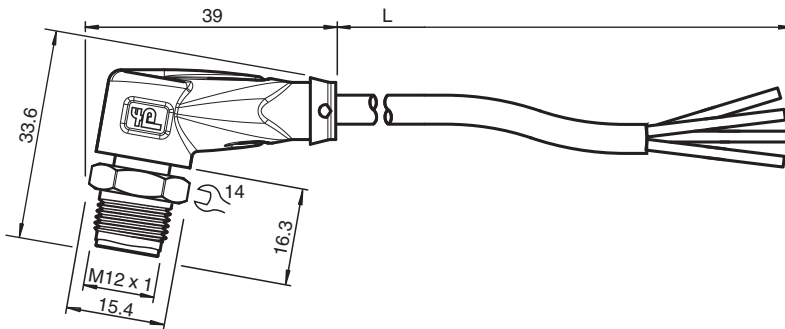


- Schutzart IP68 / IP69
- UL-gelistet für die USA und Kanada
- Spezielles Design schützt vor Losrütteln und Falschmontage

Kabelstecker M12 gewinkelt A-kodiert, 4-polig, PVC-Kabel schwarz, UL-zugelassen



Abmessungen



Technische Daten

| Allgemeine Daten | | | |
|-------------------|-------|--|--|
| Steckverbinder 1 | | | |
| Anschluss | | Stecker | |
| Bauform | | M12 | |
| Ausführung | | gewinkelt | |
| Verriegelung | | Schraubverbindung | |
| Polzahl | | 4 | |
| Kodierung | | A-kodiert | |
| Steckverbinder 2 | | | |
| Anschluss | | freies Leitungsende | |
| Elektrische Daten | | | |
| Betriebsspannung | U_B | max. 250 V AC/DC | |
| Betriebsstrom | I_B | max. 4 A | |
| Konformität | | | |
| Schutzart | | EN 60529 | |
| Steckverbindung | | Steckverbinder M12 x 1 : IEC 61076-2-101 | |
| Entflammbarkeit | | UL 1581 , IEC 60332-1-2 | |

Veröffentlichungsdatum: 2023-02-24 Ausgabedatum: 2023-02-24 Dateiname: 240772-100012_ger.pdf

Beachten Sie „Allgemeine Hinweise zu Pepperl+Fuchs-Produktinformationen“.

Pepperl+Fuchs-Gruppe
www.pepperl-fuchs.com

USA: +1 330 486 0001
fa-info@us.pepperl-fuchs.com

Deutschland: +49 621 776 1111
fa-info@de.pepperl-fuchs.com

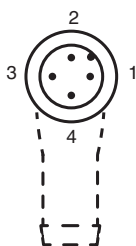
Singapur: +65 6779 9091
fa-info@sg.pepperl-fuchs.com

PEPPERL+FUCHS

Technische Daten

| | | |
|------------------------------------|---|-----|
| Halogenfreiheit | IEC 60754-1 | |
| Zulassungen und Zertifikate | | |
| UL-Zulassung | AWM STYLE 2095 AWM I/II A/B 80°C 300V FT1 (Kabel) | |
| UL File Number | E231213 | |
| Umgebungsbedingungen | | |
| Umgebungstemperatur | | |
| Steckverbinder | -40 ... 90 °C (-40 ... 194 °F) | |
| Kabel, fest verlegt | -25 ... 80 °C (-13 ... 176 °F) | |
| Kabel, beweglich | -5 ... 80 °C (23 ... 176 °F) | |
| Verschmutzungsgrad | 3 | |
| Mechanische Daten | | |
| Steckverbinder | | |
| Anzugsdrehmoment | 0,6 Nm | |
| Losrüttelsicherung | vorhanden | |
| Werkzeugmontage | Längsrändel und Sechskantmutter SW = 14 mm | |
| Steckzyklen | min. 100 | |
| Schutzart | IP68 / IP69 | |
| Kabel | gemäß IEC/EN 60228 (DIN VDE 0295) Klasse 5 | |
| Manteldurchmesser | 4,3 mm | |
| Biegeradius | > 15 x Leitungsdurchmesser, bewegt > 5 x Leitungsdurchmesser, fest verlegt | |
| Mantelhaftsitz | max. 50 N / 300 mm | |
| Mantelfarbe | schwarz (ähnlich RAL 9005) | |
| Aderzahl | 4 | |
| Aderquerschnitt | 0,34 mm ² | |
| Aderfarbe | Ader 1: braun Ader 2: weiß Ader 3: blau Ader 4: schwarz | |
| Aderaufbau | 19 x 0,15 mm Ø | |
| Länge | L | 2 m |
| Kabelkurzzeichen | Li YY 4 x 0,34 | |
| Material | | |
| Steckverbinder | | |
| Schraubverbindung | Zink-Druckguss, vernickelt | |
| Griffkörper | TPU, schwarz | |
| Kontaktoberfläche | vergoldet (Au) | |
| Entflammbarkeit | V-2 | |
| Kabel | | |
| Mantel | PVC | |
| Aderisolation | PVC | |
| Entflammbarkeit | FT1 | |

Anschlussbelegung



| | | |
|---|-------|----|
| 1 | | BN |
| 2 | | WH |
| 3 | | BU |
| 4 | | BK |

Zubehör

| | | |
|---|------------------------------|--|
|  | MH V1-SCREWDRIVER | Drehmomentschraubendreher (0,6 Nm) |
|  | MH V1-BIT M12 | Steckaufsatz für M12 |
|  | V1/V3-LABELHOLDER | Kabelbeschriftungshülle |
|  | V1/V3-LABEL | Kennzeichenschild |
|  | MH V1-Holder | Modularer Universalhalter für M12-Steckverbinder |
|  | V1-CLIP | Entriegelungsschutz für M12-Stecker |
|  | V1-MARKING-RING-COLOR | Markierungsringe für M12-Steckverbinder, unterschiedliche Farben |