

# Verbindungskabel

## V11-W-BK15M-PUR-U-V11-G

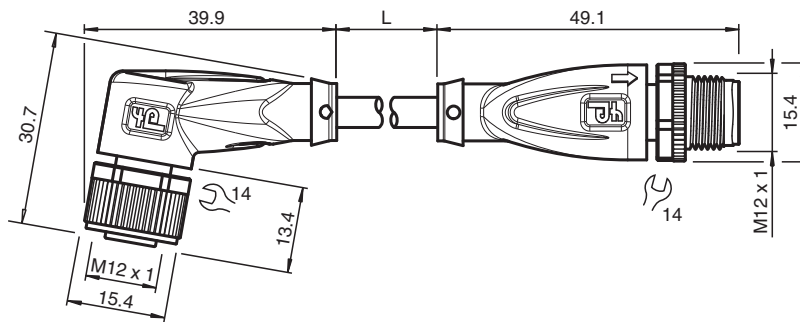


- Schleppkettentauglich und abriebfest
- Robotertauglich / Torsionsgeeignet
- Schutzart IP68 / IP69
- Frei von lackbenetzungsstörenden Substanzen
- Mikroben- und Hydrolysebeständig
- UV-beständig
- UL-gelistet für die USA und Kanada
- Halogenfrei
- Spezielles Design schützt vor Losrütteln und Falschmontage

Verbindungskabel M12-Buchse gewinkelt auf M12-Stecker gerade A-kodiert, 3-polig, PUR-Kabel schwarz, UL-zugelassen, schleppkettentauglich, torsionsgeeignet



### Abmessungen



### Technische Daten

#### Allgemeine Daten

|                  |                   |
|------------------|-------------------|
| Steckverbinder 1 |                   |
| Anschluss        | Buchse            |
| Bauform          | M12               |
| Ausführung       | gewinkelt         |
| Verriegelung     | Schraubverbindung |
| Polzahl          | 3                 |
| Kodierung        | A-kodiert         |
| Steckverbinder 2 |                   |
| Anschluss        | Stecker           |
| Bauform          | M12               |
| Ausführung       | gerade            |
| Verriegelung     | Schraubverbindung |
| Polzahl          | 3                 |
| Kodierung        | A-kodiert         |

#### Elektrische Daten

|                  |       |                  |
|------------------|-------|------------------|
| Betriebsspannung | $U_B$ | max. 250 V AC/DC |
| Betriebsstrom    | $I_B$ | max. 4 A         |

#### Konformität

|                 |  |
|-----------------|--|
| Schutzart       | EN 60529                                 |
| Steckverbindung | Steckverbinder M12 x 1 : IEC 61076-2-101 |

Veröffentlichungsdatum: 2024-02-21 Ausgabedatum: 2024-02-21 Dateiname: 240776-100047\_ger.pdf

Beachten Sie „Allgemeine Hinweise zu Pepperl+Fuchs-Produktinformationen“.

Pepperl+Fuchs-Gruppe  
www.pepperl-fuchs.com

USA: +1 330 486 0001  
fa-info@us.pepperl-fuchs.com

Deutschland: +49 621 776 1111  
fa-info@de.pepperl-fuchs.com

Singapur: +65 6779 9091  
fa-info@sg.pepperl-fuchs.com

**PF** PEPPERL+FUCHS

## Technische Daten

|                                    |   |   |
|------------------------------------|---|---|
| Entflammbarkeit                    |   | UL 1581; DIN EN 60332-2-2   |
| Halogenfreiheit                    |   | IEC 60754-1   |
| <b>Zulassungen und Zertifikate</b> |   |   |
| UL-Zulassung                       |   | AWM STYLE 20549 AWM I/II A/B 80°C 300V FT2 (Kabel)                            |
| UL File Number                     |   | E231213   |
| <b>Umgebungsbedingungen</b>        |   |   |
| Umgebungstemperatur                |   |   |
| Steckverbinder                     |   | -40 ... 90 °C (-40 ... 194 °F)  |
| Kabel, fest verlegt                |   | -40 ... 80 °C (-40 ... 176 °F)  |
| Kabel, beweglich                   |   | -20 ... 80 °C (-4 ... 176 °F)   |
| Verschmutzungsgrad                 |   | 3   |
| <b>Mechanische Daten</b>           |   |   |
| Steckverbinder                     |   |   |
| Anzugsdrehmoment                   |   | 0,6 Nm  |
| Losrüttelsicherung                 |   | vorhanden   |
| Werkzeugmontage                    |   | Längsrändel und Sechskantmutter SW = 14 mm                                    |
| Steckzyklen                        |   | min. 100  |
| Schutzart                          |   | IP68 / IP69   |
| Kabel                              |   | gemäß IEC/EN 60228 (DIN VDE 0295) Klasse 6                                    |
| Manteldurchmesser                  |   | 4,3 mm  |
| Biegeradius                        |   | > 10 x Leitungsdurchmesser, bewegt<br>> 5 x Leitungsdurchmesser, fest verlegt |
| Mantelhaftsitz                     |   | max. 80 N / 300 mm  |
| Mantelfarbe                        |   | schwarz (ähnlich RAL 9005)  |
| Aderzahl                           |   | 3   |
| Aderquerschnitt                    |   | 0,34 mm <sup>2</sup>  |
| Aderfarbe                          |   | Ader 1: braun<br>Ader 3: blau<br>Ader 4: schwarz                              |
| Aderaufbau                         |   | 42 x 0,1 mm Ø   |
| Länge                              | L | 15 m  |
| Kabelkurzzeichen                   |   | Li F 9Y 11Y 3 x 0,34  |
| Schleppkettentauglichkeit          |   |   |
| Schleppkettenzyklen                |   | min. 5000000  |
| Verfahrgeschwindigkeit             |   | max. 3,3 m/s  |
| Verfahrweg                         |   | max. 5 m  |
| Beschleunigung                     |   | max. 5 m/s <sup>2</sup>   |
| Torsionszyklen                     |   | min. 1000000  |
| Torsionsbeanspruchung              |   | ± 180 °/m   |
| <b>Material</b>                    |   |   |
| LABS-Freiheit                      |   | ja  |
| Halogenfreiheit                    |   | ja  |
| Steckverbinder                     |   |   |
| Schraubverbindung                  |   | Zink-Druckguss, vernickelt  |
| Griffkörper                        |   | TPU, schwarz  |
| Dichtung                           |   | FKM   |
| Kontaktoberfläche                  |   | vergoldet (Au)  |
| Entflammbarkeit                    |   | V-2   |
| Kabel                              |   |   |
| Mantel                             |   | PUR auf Polyetherbasis  |
| Aderisolation                      |   | PP  |
| UV-Beständigkeit                   |   | ja  |
| Chemische Beständigkeit            |   | gut   |
| Ölbeständigkeit                    |   | ja  |

Veröffentlichungsdatum: 2024-02-21 Ausgabedatum: 2024-02-21 Dateiname: 240776-100047\_ger.pdf

Beachten Sie „Allgemeine Hinweise zu Pepperl+Fuchs-Produktinformationen“.

 Pepperl+Fuchs-Gruppe  
www.pepperl-fuchs.com

 USA: +1 330 486 0001  
fa-info@us.pepperl-fuchs.com

 Deutschland: +49 621 776 1111  
fa-info@de.pepperl-fuchs.com

 Singapur: +65 6779 9091  
fa-info@sg.pepperl-fuchs.com

 **PEPPERL+FUCHS**

## Technische Daten

|                                |     |
|--------------------------------|-----|
| Kühlschmierstoff-Beständigkeit | ja  |
| Mikrobenbeständigkeit          | ja  |
| Hydrolysebeständigkeit         | ja  |
| Entflammbarkeit                | FT2 |

## Anschluss

