

# Cable de conexión

## V15-W-30M-PVC-V15-G

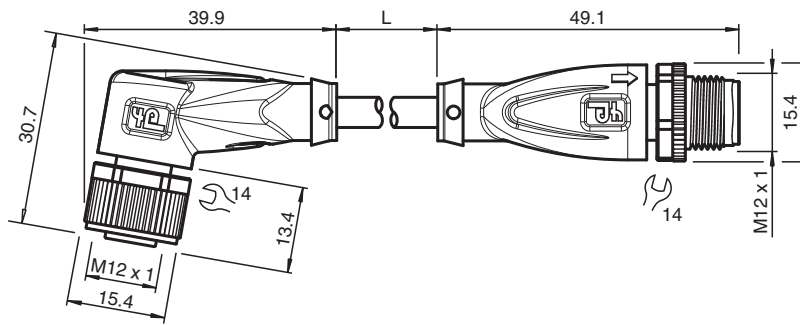


- Grado de protección IP68/IP69
- El diseño específico protege contra el aflojamiento y la instalación imprecisa

Juego de cables con conector hembra M12 en ángulo a conector macho M12 recto con codificación A, 5 pines, cable PVC gris



### Dimensiones



### Datos técnicos

#### Datos generales

|                   |                      |
|-------------------|----------------------|
| <b>Conector 1</b> |                      |
| Conexión          | Conector hembra      |
| Tipo              | M12                  |
| Estilo            | angulado             |
| Bloqueo           | conexión de tornillo |
| Nº de polos       | 5                    |
| Codificación      | Código A             |
| <b>Conector 2</b> |                      |
| Conexión          | conectores, recto    |
| Tipo              | M12                  |
| Estilo            | recto                |
| Bloqueo           | conexión de tornillo |
| Nº de polos       | 5                    |
| Codificación      | Código A             |

#### Datos eléctricos

|                      |       |                        |
|----------------------|-------|------------------------|
| Tensión de trabajo   | $U_B$ | máx. 48 V AC / 60 V CC |
| Corriente de trabajo | $I_B$ | máx. 4 A               |

#### Conformidad

|                     |   |
|---------------------|---|
| Grado de protección | EN 60529                                    |
| Conector            | conector enchufable M12x1 : IEC 61076-2-101 |

Fecha de publicación: 2023-07-05 Fecha de edición: 2023-07-05 : 240776-100048\_spa.pdf

Consulte "Notas generales sobre la información de los productos de Pepperl+Fuchs".

Pepperl+Fuchs Group  
www.pepperl-fuchs.com

EE. UU.: +1 330 486 0001  
fa-info@us.pepperl-fuchs.com

Alemania: +49 621 776 1111  
fa-info@de.pepperl-fuchs.com

Singapur: +65 6779 9091  
fa-info@sg.pepperl-fuchs.com

PEPPERL+FUCHS

## Datos técnicos

### Condiciones ambientales

|                        |  |                                |
|------------------------|--|--------------------------------|
| Temperatura ambiente   |  |                                |
| Clavija                |  | -40 ... 90 °C (-40 ... 194 °F) |
| Cable fijo             |  | -40 ... 70 °C (-40 ... 158 °F) |
| Cable flexible         |  | -5 ... 70 °C (23 ... 158 °F)   |
| Grado de ensuciamiento |  | 3                              |

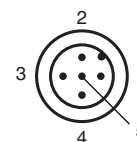
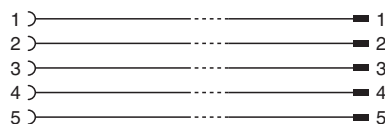
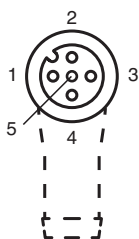
### Datos mecánicos

|                                |   |   |
|--------------------------------|---|---|
| Clavija                        |   |   |
| Par de apriete                 |   | 0,6 Nm  |
| Protección contra aflojamiento |   | existente   |
| Instalación de la herramienta  |   | moletado recto y tuerca hexagonal SW = 14 mm  |
| Ciclos de contacto             |   | min. 100  |
| Grado de protección            |   | IP68/IP69   |
| Cable                          |   | conforme a la norma IEC/EN 60228 (DIN VDE 0295), clase 5                                    |
| Diámetro del revestimiento     |   | 4,8 mm  |
| Radio de flexión               |   | > 10 diámetro de cable, móvil   |
| Fuerza de pelado de la funda   |   | max. 80 N / 300 mm  |
| Color de cubierta              |   | gris (similar a RAL 7001)   |
| Número de núcleos              |   | 5   |
| Sección transversal            |   | 0,34 mm <sup>2</sup>  |
| Color de núcleos               |   | Núcleo 1: marrón<br>Núcleo 2: blanca<br>Núcleo 3: azul<br>Núcleo 4: negro<br>Núcleo 5: gris |
| Construcción del núcleo        |   | 19 x 0,15 mm Ø  |
| Longitud                       | L | 30 m  |
| Código de cable                |   | Li Y YM 5 x 0,34  |

### Material

|                        |  |                              |
|------------------------|--|------------------------------|
| Clavija                |  |                              |
| Conexión de tornillo   |  | Fundición de cinc, niquelado |
| Pinza                  |  | TPU, negro                   |
| Junta                  |  | FKM                          |
| Superficie de contacto |  | chapado en oro (Au)          |
| Combustibilidad        |  | V-2                          |
| Cable                  |  |                              |
| Revestimiento          |  | PVC                          |
| Aislamiento del hilo   |  | PVC                          |
| Combustibilidad        |  | antiinflamable               |

## Conexión



## Accesorios

|  |                          |   |
|--|--------------------------|---|
|  | <b>MH V1-SCREWDRIVER</b> | Destornillador de par de apriete (0,6 Nm) |
|--|--------------------------|---|

## Accesorios

|   |                              |  |
|---|------------------------------|--|
|  | <b>MH V1-BIT M12</b>         | Cubierta enchufable M12                                |
|  | <b>V1/V3-LABELHOLDER</b>     | Soporte para etiquetas                                 |
|  | <b>V1/V3-LABEL</b>           | Placa de identificación                                |
|  | <b>MH V1-Holder</b>          | Soporte universal modular para conectores M12          |
|  | <b>V1-CLIP</b>               | Protección por bloqueo para conector M12               |
|  | <b>V1-MARKING-RING-COLOR</b> | Anillos de marcado para conectores M12, varios colores |