

Cable de conexión

V15-W-20M-PVC-V15-G

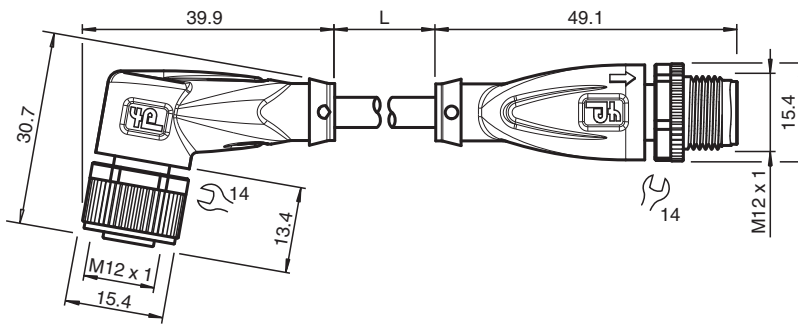


- Grado de protección IP68/IP69
- El diseño específico protege contra el aflojamiento y la instalación imprecisa

Juego de cables con conector hembra M12 en ángulo a conector macho M12 recto con codificación A, 5 pines, cable PVC gris



Dimensiones



Datos técnicos

Datos generales

Conector 1	
Conexión	Conector hembra
Tipo	M12
Estilo	angulado
Bloqueo	conexión de tornillo
Nº de polos	5
Codificación	Código A
Conector 2	
Conexión	conectores, recto
Tipo	M12
Estilo	recto
Bloqueo	conexión de tornillo
Nº de polos	5
Codificación	Código A

Datos eléctricos

Tensión de trabajo	U_B	máx. 48 V AC / 60 V CC
Corriente de trabajo	I_B	máx. 4 A

Conformidad

Grado de protección	EN 60529
Conector	conector enchufable M12x1 : IEC 61076-2-101

Fecha de publicación: 2023-07-05 Fecha de edición: 2023-07-05 : 240776-100054_spa.pdf

Consulte "Notas generales sobre la información de los productos de Pepperl+Fuchs".

Pepperl+Fuchs Group
www.pepperl-fuchs.com

EE. UU.: +1 330 486 0001
fa-info@us.pepperl-fuchs.com

Alemania: +49 621 776 1111
fa-info@de.pepperl-fuchs.com

Singapur: +65 6779 9091
fa-info@sg.pepperl-fuchs.com

PF PEPPERL+FUCHS

Datos técnicos

Condiciones ambientales

Temperatura ambiente		
Clavija		-40 ... 90 °C (-40 ... 194 °F)
Cable fijo		-40 ... 70 °C (-40 ... 158 °F)
Cable flexible		-5 ... 70 °C (23 ... 158 °F)
Grado de ensuciamiento		3

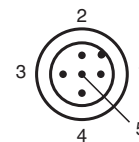
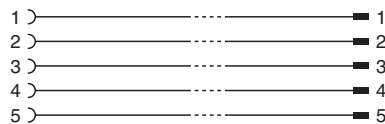
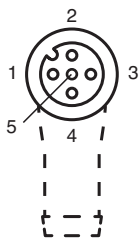
Datos mecánicos

Clavija		
Par de apriete		0,6 Nm
Protección contra aflojamiento		existente
Instalación de la herramienta		moletado recto y tuerca hexagonal SW = 14 mm
Ciclos de contacto		min. 100
Grado de protección		IP68/IP69
Cable		conforme a la norma IEC/EN 60228 (DIN VDE 0295), clase 5
Diámetro del revestimiento		4,8 mm
Radio de flexión		> 10 diámetro de cable, móvil
Fuerza de pelado de la funda		max. 80 N / 300 mm
Color de cubierta		gris (similar a RAL 7001)
Número de núcleos		5
Sección transversal		0,34 mm ²
Color de núcleos		Núcleo 1: marrón Núcleo 2: blanca Núcleo 3: azul Núcleo 4: negro Núcleo 5: gris
Construcción del núcleo		19 x 0,15 mm Ø
Longitud	L	20 m
Código de cable		Li Y YM 5 x 0,34

Material

Clavija		
Conexión de tornillo		Fundición de cinc, niquelado
Pinza		TPU, negro
Junta		FKM
Superficie de contacto		chapado en oro (Au)
Combustibilidad		V-2
Cable		
Revestimiento		PVC
Aislamiento del hilo		PVC
Combustibilidad		antiinflamable

Conexión



Accesorios

	MH V1-SCREWDRIVER	Destornillador de par de apriete (0,6 Nm)
--	--------------------------	---

Accesorios

	MH V1-BIT M12	Cubierta enchufable M12
	V1/V3-LABELHOLDER	Soporte para etiquetas
	V1/V3-LABEL	Placa de identificación
	MH V1-Holder	Soporte universal modular para conectores M12
	V1-CLIP	Protección por bloqueo para conector M12
	V1-MARKING-RING-COLOR	Anillos de marcado para conectores M12, varios colores