

# Cable de conexión

## V1-W-BK3M-PVC-U-V1-W

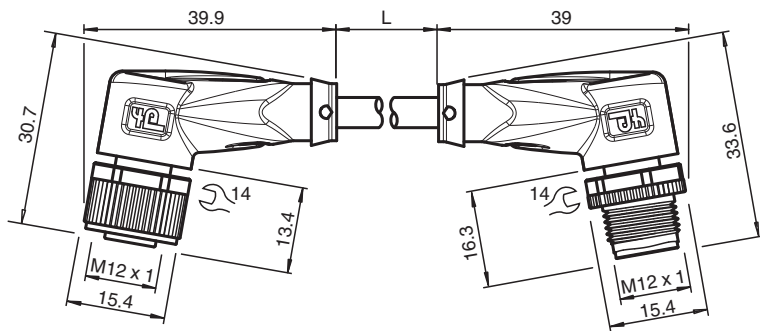


- Grado de protección IP66 / IP68 / IP69
- Homologación UL para EE. UU. y Canadá
- El diseño específico protege contra el aflojamiento y la instalación imprecisa

Juego de cables con conector hembra M12 en ángulo a conector macho M12 en ángulo con codificación A, 4 pines, cable PVC negro, homologación UL



### Dimensiones



### Datos técnicos

#### Datos generales

<b>Conector 1</b>	
Conexión	Conector hembra
Tipo	M12
Estilo	angulado
Bloqueo	conexión de tornillo
Nº de polos	4
Codificación	Código A
<b>Conector 2</b>	
Conexión	conectores, recto
Tipo	M12
Estilo	angulado
Bloqueo	conexión de tornillo
Nº de polos	4
Codificación	Código A

#### Datos eléctricos

Tensión de trabajo	$U_B$	máx. 250 V CA/CC
Corriente de trabajo	$I_B$	máx. 4 A

#### Conformidad

Grado de protección	EN 60529
---------------------	----------

Fecha de publicación: 2026-01-30 Fecha de edición: 2026-01-30 : 240777-100007\_spa.pdf

Consulte "Notas generales sobre la información de los productos de Pepperl+Fuchs".

Pepperl+Fuchs Group  
www.pepperl-fuchs.com

EE. UU.: +1 330 486 0001  
fa-info@us.pepperl-fuchs.com

Alemania: +49 621 776 1111  
fa-info@de.pepperl-fuchs.com

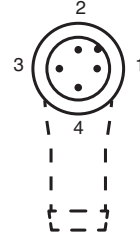
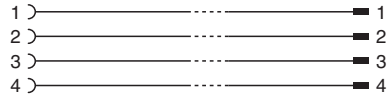
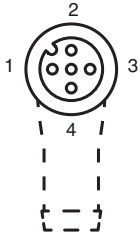
Singapur: +65 6779 9091  
fa-info@sg.pepperl-fuchs.com

**PF** PEPPERL+FUCHS

## Datos técnicos

Conector		conector enchufable M12x1 : IEC 61076-2-101
Combustibilidad		UL 1581 , IEC 60332-1-2
Sin plomo		Directiva RoHS 2011/65/UE
<b>Autorizaciones y Certificados</b>		
Autorización UL		AWM STYLE 2095 AWM I/II A/B 80°C 300V FT1 (cable)
Número UL File		E231213
<b>Condiciones ambientales</b>		
Temperatura ambiente		
Clavija		-40 ... 90 °C (-40 ... 194 °F)
Cable, instalación fija		-25 ... 80 °C (-13 ... 176 °F)
Cable flexible		-5 ... 80 °C (23 ... 176 °F)
Grado de ensuciamiento		3
<b>Datos mecánicos</b>		
Clavija		
Par de apriete		0,6 Nm
Protección contra aflojamiento		integrado
Instalación de la herramienta		moleteado recto y tuerca hexagonal SW = 14 mm
Ciclos de contacto		min. 100
Grado de protección		IP66 / IP68 / IP69
Cable		
Diámetro del revestimiento		4,3 mm
Radio de flexión		>15 x diámetro de cable, instalación móvil >5 x diámetro de cable, instalación fija
Fuerza de pelado de la funda		max. 50 N / 300 mm
Color de cubierta		negro (similar a RAL 9005)
Número de núcleos		4
Sección transversal		0,34 mm <sup>2</sup>
Color de núcleos		Núcleo 1: marrón Núcleo 2: blanca Núcleo 3: azul Núcleo 4: negro
Construcción del núcleo		19 x 0,15 mm Ø
Longitud	L	3 m
Código de cable		Li YY 4 x 0,34
Masa		109,5 g
<b>Material</b>		
Sin plomo		si
Clavija		
Conexión de tornillo		Fundición de cinc, niquelado
Pinza		TPU, negro
Junta		FKM
Superficie de contacto		chapado en oro (Au)
Combustibilidad		V-2
Cable		
Revestimiento		PVC
Hilos		cobre (Cu)
Aislamiento del hilo		PVC
Combustibilidad		FT1
<b>Información general</b>		
Funda de marcado de cable		2x PUR transparente , fijado al cable

## Asignación de conexión



Fecha de publicación: 2026-01-30 Fecha de edición: 2026-01-30 : 240777-100007\_spa.pdf