

Verbindungskabel

V1-W-OR10M-POC-V1-W

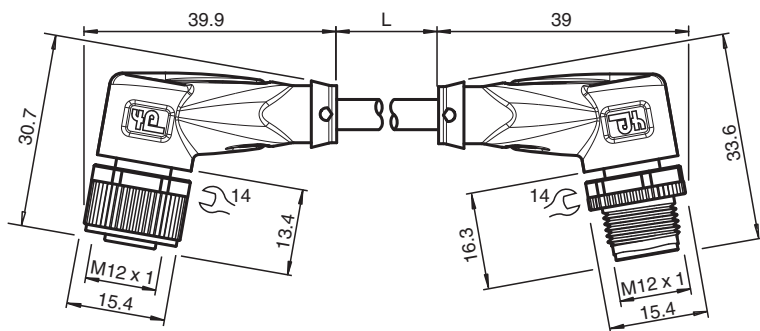


- Schweißperlenbeständig
- Robotertauglich / Torsionsgeeignet
- Schutzart IP68 / IP69
- Frei von lackbenetzungsstörenden Substanzen
- Ozonbeständig
- Hydrolysebeständig
- Ölbeständig
- Halogenfrei
- Spezielles Design schützt vor Losrütteln und Falschmontage

Verbindungskabel M12-Buchse gewinkelt auf M12-Stecker gewinkelt A-kodiert, 4-polig, POC-Kabel schweißperlenbeständig orange, robotertauglich, torsionsgeeignet, ölbeständig, molekular vernetzt



Abmessungen



Technische Daten

Allgemeine Daten			
Steckverbinder 1			
Anschluss		Buchse	
Bauform		M12	
Ausführung		gewinkelt	
Verriegelung		Schraubverbindung	
Polzahl		4	
Kodierung		A-kodiert	
Steckverbinder 2			
Anschluss		Stecker	
Bauform		M12	
Ausführung		gewinkelt	
Verriegelung		Schraubverbindung	
Polzahl		4	
Kodierung		A-kodiert	
Elektrische Daten			
Betriebsspannung	U _B	max. 250 V AC/DC	
Betriebsstrom	I _B	max. 4 A	
Konformität			
Schutzart		EN 60529	

Veröffentlichungsdatum: 2023-07-13 Ausgabedatum: 2023-07-13 Dateiname: 240777r-100017_ger.pdf

Beachten Sie „Allgemeine Hinweise zu Pepperl+Fuchs-Produktinformationen“.

Pepperl+Fuchs-Gruppe
www.pepperl-fuchs.com

USA: +1 330 486 0001
fa-info@us.pepperl-fuchs.com

Deutschland: +49 621 776 1111
fa-info@de.pepperl-fuchs.com

Singapur: +65 6779 9091
fa-info@sg.pepperl-fuchs.com

PEPPERL+FUCHS

Technische Daten

Steckverbindung		Steckverbinder M12 x 1 : IEC 61076-2-101
Entflammbarkeit		IEC 60332-1-2 , ISO 14572 , ISO 6722
Halogenfreiheit		IEC 60754-2
Hydrolysebeständigkeit		ISO 6722
Ölbeständigkeit		ISO 14572
Umgebungsbedingungen		
Umgebungstemperatur		
Steckverbinder		-40 ... 90 °C (-40 ... 194 °F)
Kabel, fest verlegt		-40 ... 120 °C (-40 ... 248 °F) für 20000 h -40 ... 150 °C (-40 ... 302 °F) für 3000 h
Kabel, beweglich		-15 ... 120 °C (5 ... 248 °F) für 20000 h -15 ... 150 °C (5 ... 302 °F) für 3000 h
Verschmutzungsgrad		3
Mechanische Daten		
Steckverbinder		
Anzugsdrehmoment		0,6 Nm
Losrüttelsicherung		vorhanden
Werkzeugmontage		Längsrändel und Sechskantmutter SW = 14 mm
Steckzyklen		min. 100
Schutzart		IP68 / IP69
Kabel		gemäß IEC/EN 60228 (DIN VDE 0295) Klasse 5
Manteldurchmesser		4,8 mm
Biegeradius		> 10 x Leitungsdurchmesser, bewegt > 10 x Leitungsdurchmesser, fest verlegt
Mantelhaftsitz		max. 50 N / 300 mm
Mantelfarbe		orange (ähnlich RAL 2003)
Aderzahl		4
Aderquerschnitt		0,34 mm ²
Aderfarbe		Ader 1: braun Ader 2: weiß Ader 3: blau Ader 4: schwarz
Aderaufbau		19 x 0,16 mm Ø
Länge	L	10 m
Kabelkurzzeichen		Li 7Y 41X 4 x 0,34
Schleppkettentauglichkeit		
Torsionszyklen		min. 300000
Torsionsbeanspruchung		± 360 °/ 30 cm
Material		
LABS-Freiheit		ja
Halogenfreiheit		ja
Steckverbinder		
Schraubverbindung		Zink-Druckguss, vernickelt
Griffkörper		TPU, schwarz
Dichtung		FKM
Kontaktoberfläche		vergoldet (Au)
Entflammbarkeit		V-2
Kabel		
Mantel		POC
Aderisolation		ETFE
Schweißperlenbeständigkeit		ja
Schweißspritzerbeständigkeit		ja
Ölbeständigkeit		ja
Hydrolysebeständigkeit		ja
Entflammbarkeit		flammwidrig

Veröffentlichungsdatum: 2023-07-13 Ausgabedatum: 2023-07-13 Dateiname: 240777r-100017_ger.pdf

Beachten Sie „Allgemeine Hinweise zu Pepperl+Fuchs-Produktinformationen“.

 Pepperl+Fuchs-Gruppe
www.pepperl-fuchs.com

 USA: +1 330 486 0001
fa-info@us.pepperl-fuchs.com

 Deutschland: +49 621 776 1111
fa-info@de.pepperl-fuchs.com

 Singapur: +65 6779 9091
fa-info@sg.pepperl-fuchs.com

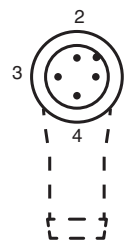
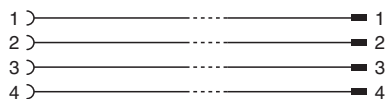
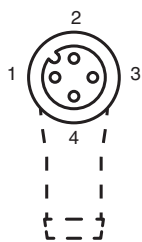
 **PEPPERL+FUCHS**

Technische Daten

Molekular vernetzt

ja

Anschluss



Zubehör

	MH V1-SCREWDRIVER	Drehmomentschraubendreher (0,6 Nm)
	MH V1-BIT M12	Steckaufsatz für M12
	V1/V3-LABELHOLDER	Kabelbeschriftungshülle
	V1/V3-LABEL	Kennzeichenschild
	MH V1-Holder	Modularer Universalhalter für M12-Steckverbinder
	V1-CLIP	Entriegelungsschutz für M12-Stecker
	V1-MARKING-RING-COLOR	Markierungsringe für M12-Steckverbinder, unterschiedliche Farben